

# APS 61-71



POMPE A MEMBRANA AD ALTA PRESSIONE  
HIGH PRESSURE DIAPHRAGM PUMPS  
POMPES A MEMBRANE A HAUTE PRESSION  
BOMBAS A MEMBRANA DE ALTA PRESSION  
HOCHDRUCK-MEMBRANPUMPEN



Configurazione: 3 membrane in NBR (Desmopan® e Viton a richiesta). Parti a contatto con il liquido: alluminio anodizzato. Di serie: accumulatore di pressione e valvola di sicurezza. A richiesta: protezione p.d.f..

Configuration: 3 diaphragms in NBR (Desmopan® and Viton available on request). Parts in contact with spray liquid: anodized aluminium. Standard: pressure accumulator and safety valve. On request: PTO protection.

Configuration : 3 membranes en NBR (Desmopan® et Viton à la demande). Parties au contact du liquide : aluminium anodisé .De série : accumulateur de pression et soupape de sécurité. À la demande : protection prise de force.

Configuración: 3 membranas en NBR (Desmopan® y Viton bajo pedido). Partes en contacto con el líquido: aluminio anodizado. De serie: acumulador de presión y válvula de seguridad. Bajo pedido: protección toma de fuerza (t.d.f.).

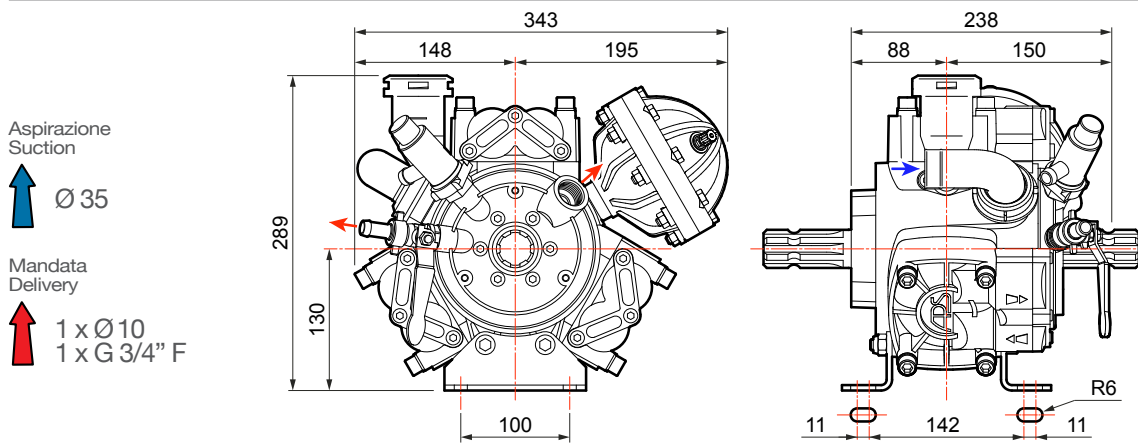
Konfigurierung: 3 Membranen aus NBR (Desmopan® und Viton auf Wunsch). Teile im Kontakt mit der Flüssigkeit: eloxiertes Aluminium. Serienmäßig: Druckspeicher und Sicherheitsventil. Auf Wunsch: Zapfwellenschutz.

## APS 61

	0 bar - 0 p.s.i				20 bar - 290 p.s.i				30 bar - 435 p.s.i				40 bar - 580 p.s.i					
RPM	l/min	U.S.g.p.m.	HP	kW	l/min	U.S.g.p.m.	HP	kW	l/min	U.S.g.p.m.	HP	kW	l/min	U.S.g.p.m.	HP	kW	kg	lb
400	49,4	13,1	0,5	0,4	47,7	12,6	2,7	2,0	47,4	12,5	3,8	2,8	44,6	11,8	4,6	3,4	18,4	40,6
450	55,6	14,7	0,6	0,4	53,0	14,0	3,0	2,2	52,8	13,9	4,2	3,1	50,2	13,3	5,2	3,8		
500	59,9	15,8	0,6	0,4	58,3	15,4	3,3	2,4	58,0	15,3	4,6	3,4	56,6	15,0	5,8	4,3		
550	65,9	17,4	0,7	0,5	64,2	17,0	3,6	2,6	63,8	16,9	5,1	3,8	62,3	16,5	6,4	4,7		

## APS 71

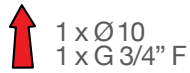
	0 bar - 0 p.s.i				20 bar - 290 p.s.i				30 bar - 435 p.s.i				40 bar - 580 p.s.i				50 bar - 725 p.s.i					
RPM	l/min	U.S.g.p.m.	HP	kW	l/min	U.S.g.p.m.	HP	kW	l/min	U.S.g.p.m.	HP	kW	l/min	U.S.g.p.m.	HP	kW	l/min	U.S.g.p.m.	HP	kW	kg	lb
400	53,0	14,0	0,5	0,4	51,7	13,7	2,9	2,1	50,8	13,4	4,0	2,9	50,4	13,3	5,2	3,8	50,0	13,2	6,5	4,8	18,4	40,6
450	59,2	15,6	0,6	0,5	57,8	15,3	3,3	2,4	56,8	15,0	4,6	3,4	56,3	14,9	5,9	4,4	55,8	14,7	7,3	5,4		
500	65,0	17,2	0,8	0,6	63,5	16,8	3,7	2,7	62,4	16,5	5,2	3,8	61,8	16,3	6,7	4,9	61,3	16,2	8,3	6,1		
550	71,3	18,8	0,9	0,7	69,6	18,4	4,1	3,0	68,4	18,1	5,7	4,2	67,8	17,9	7,3	5,4	67,2	17,8	9,1	6,7		



Aspirazione  
Suction



Mandata  
Delivery



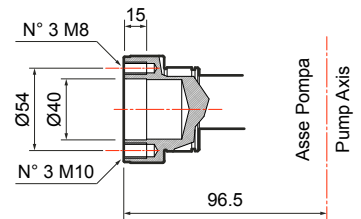
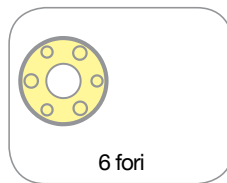
**VERSIONI STANDARD · STANDARD VERSIONS · VERSIONS STANDARD · VERSIONES ESTÁNDAR · STANDARD AUSFÜHRUNGEN**

Versioni derivate · Versions adapted · Versions dérivées · Versiones derivadas · Von der Standardversion abgeleitete Ausführungen

**A**



Albero non passante  
Single shaft  
Arbre non traversant  
Cigüeñal no pasante  
Welle



**1**



Flangiata a motore idraulico  
Flanged to hydraulic motor  
Bridée à un moteur hydraulique  
Conexión con brida a motor hidráulico  
An Hydraulikmotor geflanscht

**2**



Kit Cardano  
Male PTO kit  
Kit Cardan  
Kit Cardán  
Kardankit

**3**



Kit Cilindrico  
Cylindrical kit  
Kit cylindrique  
Kit cilindrico  
Zylinderkit

**4**



Riduttore di giri  
Reduction gearbox  
Réducteur de tours  
Reductor de revoluciones  
Untersetzungsgetriebe

**5**



Kit attacco rapido  
Quick coupling kit  
Kit accouplement rapide  
Kit conexión rápida  
Schnellkupplungsset

**6**

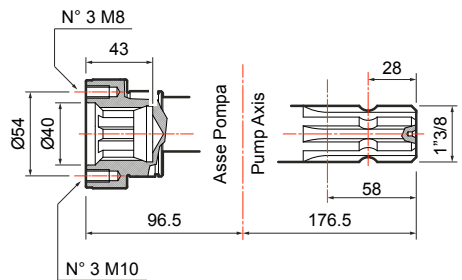
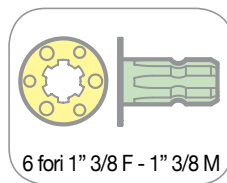


Kit Puleggia  
Pulley kit  
Kit Poulie  
Kit Polea  
Riemenscheibenkit

**B**



Albero passante  
Through shaft  
Arbre traversant  
Cigüeñal pasante  
Durchgangswelle



**1**



Flangiata a motore idraulico  
Flanged to hydraulic motor  
Bridée à un moteur hydraulique  
Conexión con brida a motor hidráulico  
An Hydraulikmotor geflanscht

**2**



Flangiata a moltiplicatore  
Coupled to overgearbox  
Bridée à un multiplicateur  
Conexión con brida a multiplicador  
An Übersetzungsgetriebe geflanscht

**3**



Kit Cardano  
Male PTO kit  
Kit Cardan  
Kit Cardán  
Kardankit

**4**



Kit Cilindrico  
Cylindrical kit  
Kit cylindrique  
Kit cilindrico  
Zylinderkit

**5**



Riduttore di giri  
Reduction gearbox  
Réducteur de tours  
Reductor de revoluciones  
Untersetzungsgetriebe

**6**



Kit attacco rapido  
Quick coupling kit  
Kit accouplement rapide  
Kit conexión rápida  
Schnellkupplungsset

**7**



Kit Puleggia  
Pulley kit  
Kit Poulie  
Kit Polea  
Riemenscheibenkit

**C**



Albero passante  
Through shaft  
Arbre traversant  
Cigüeñal pasante  
Durchgangswelle

