

BP115-135



POMPE A MEMBRANA A BASSA PRESSIONE
LOW PRESSURE DIAPHRAGM PUMPS
POMPES A MEMBRANE A BASSE PRESSION
BOMBAS A MEMBRANA DE BAJA PRESION
NIEDERDRUCK-MEMBRANPUMPEN



Configurazione: 3 membrane in NBR e Desmopan® (Viton a richiesta). Parti a contatto con il liquido: poliammide. Di serie: Accumulatore di pressione. A richiesta: Valvola di sicurezza, Protezione p.d.f.

Configuration: 3 diaphragms in NBR and Desmopan® (Viton available on request). Parts in contact with spray liquid: polyamide. Standard: pressure accumulator. On request: safety valve and PTO protection.

Configuration: 3 membranes en NBR et Desmopan® (Viton à la demande). Parties au contact du liquide: polyamide. De série: accumulateur de pression. À la demande: soupape de sécurité, protection prise de force.

Configuración: 3 membranas en NBR y Desmopan® (Viton bajo pedido). Partes en contacto con el líquido: poliamida. De serie: acumulador de presión. Bajo pedido: válvula de seguridad, protección toma de fuerza (t.d.f.)

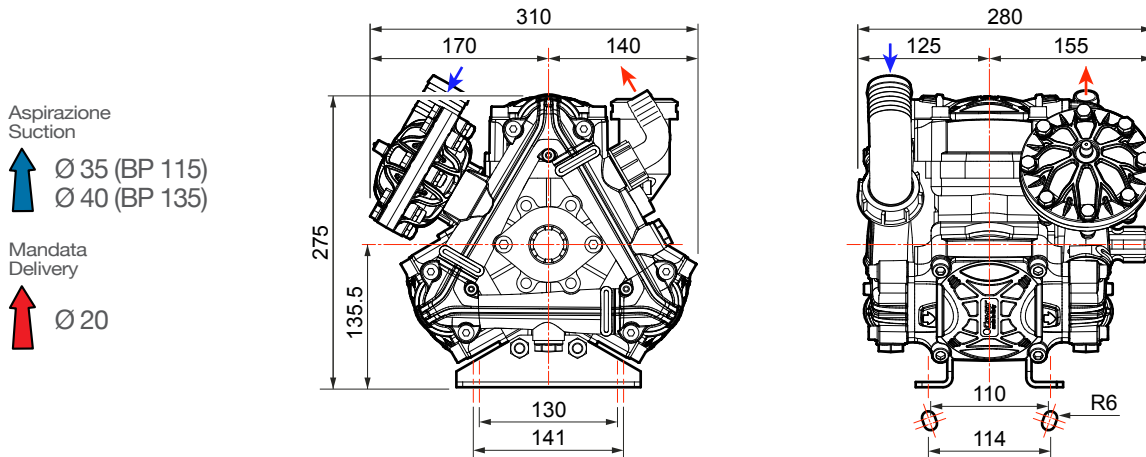
Konfigurierung: 3 Membranen aus NBR und Desmopan® (Viton auf Wunsch). Teile im Kontakt mit der Flüssigkeit: Polyamid. Serienmäßig: Druckspeicher. Auf Wunsch: Sicherheitsventil und Zapfwellenschutz.

BP 115

	0 bar - 0 p.s.i				5 bar - 72 p.s.i				10 bar - 145 p.s.i				15 bar - 217 p.s.i				20 bar - 290 p.s.i					
RPM	l/min	U.S.g.p.m.	HP	kW	l/min	U.S.g.p.m.	HP	kW	l/min	U.S.g.p.m.	HP	kW	l/min	U.S.g.p.m.	HP	kW	l/min	U.S.g.p.m.	HP	kW	kg	lb
400	86	23	0,8	0,6	84	22	1,5	1,1	82	22	2,4	1,8	80	21	3,3	2,4	80	21	4,6	3,4	14,3	31,5
450	96	25	1,0	0,7	94	25	1,7	1,2	92	24	2,8	2,1	90	24	3,8	2,8	90	24	5,2	3,8		
500	106	28	1,2	0,9	104	28	2,0	1,5	102	27	3,2	2,4	100	26	4,3	3,2	100	26	5,6	4,1		
550	116	31	1,4	1,0	114	30	2,4	1,8	112	30	3,6	2,7	110	29	4,8	3,5	110	29	6,0	4,4		

BP 135

	0 bar - 0 p.s.i				5 bar - 72 p.s.i				10 bar - 145 p.s.i				15 bar - 217 p.s.i				20 bar - 290 p.s.i					
RPM	l/min	U.S.g.p.m.	HP	kW	l/min	U.S.g.p.m.	HP	kW	l/min	U.S.g.p.m.	HP	kW	l/min	U.S.g.p.m.	HP	kW	l/min	U.S.g.p.m.	HP	kW	kg	lb
400	98	26	0,9	0,6	97	26	1,8	1,3	95	25	3,1	2,3	93	25	4,2	3,1	92	24	5,4	4,0	14,3	31,5
450	137	36	1,2	0,9	109	29	2,1	1,5	106	28	3,3	2,4	104	27	4,7	3,5	103	27	5,8	4,3		
500	121	32	1,5	1,1	120	32	2,5	1,8	117	31	3,9	2,9	114	30	5,1	3,8	113	30	6,4	4,7		
550	132	35	2,0	1,5	130	34	3,0	2,2	128	34	4,3	3,2	126	33	5,7	4,2	124	33	7,1	5,2		



Aspirazione
Suction

↑ Ø 35 (BP 115)
↑ Ø 40 (BP 135)

Mandata
Delivery

↑ Ø 20

VERSIONI STANDARD · STANDARD VERSIONS · VERSIONS STANDARD · VERSIONES ESTÁNDAR · STANDARDAUSFÜHRUNGEN

Versioni derivate · Versions adapted · Versions dérivées · Versiones derivadas · Von der Standardversion abgeleitete Ausführungen

<p>A</p>		<p>Albero non passante Single shaft Arbre non traversant Cigüeñal no pasante Welle</p>	<p>1" 3/8 M</p>	<p>Asse Pompa Pump Axis</p> <p>28 1"3/8 55 149.8</p>
<p>1</p>		<p>Flangiata a motore idraulico Flanged to hydraulic motor Bridée à un moteur hydraulique Conexión con brida a motor hidráulico An Hydraulikmotor geflanscht</p>		
<p>B</p>		<p>Albero non passante Single shaft Arbre non traversant Cigüeñal no pasante Welle</p>	<p>Ø 30</p>	<p>Asse Pompa Pump Axis</p> <p>40 8 Ø30 25 165.8</p>
<p>1</p>		<p>Flangiata a motore idraulico Flanged to hydraulic motor Bridée à un moteur hydraulique Conexión con brida a motor hidráulico An Hydraulikmotor geflanscht</p>	<p>2</p>	<p>Riduttore di giri Reduction gearbox Réducteur de tours Reductor de revoluciones Untersetzungsgetriebe</p>
<p>C</p>		<p>Albero passante Through shaft Arbre traversant Cigüeñal pasante Durchgangswelle</p>	<p>Ø 20 - 1" 3/8 M</p>	<p>Asse Pompa Pump Axis</p> <p>6 20 Ø20 28 1"3/8 55 117.4 149.8 Ø16.4 M10 22 1:10</p>
<p>1</p>		<p>Flangiata a motore idraulico Flanged to hydraulic motor Bridée à un moteur hydraulique Conexión con brida a motor hidráulico An Hydraulikmotor geflanscht</p>	<p>2</p>	<p>Flangiata a pompa idraulica Flanged to hydraulic pump Bridée à une pompe hydraulique Conexión con brida a bomba hidráulica An Hydraulikpumpe geflanscht</p>
			<p>3</p>	<p>Kit Puleggia Pulley kit Kit Poulie Kit Polea Riemenscheibenkit</p>
				<p>4</p>
				<p>Kit Cardano Male PTO kit Kit Cardan Kit Cardán Kardankit</p>