

# YA 125

- 3 Pistoni tuffanti in ceramica integrale 99% con doppie tenute, circuito di recupero. Manovellismo in bagno d'olio separato dalla parte pompante. Le parti a contatto coi liquidi sono ossidate anticorrosione. Comando incorporato o a distanza.
- 3 Plungers integrally in ceramic 99% with double seal and recycle. Mechanical parts in oil bath totally separated from hydraulics. All parts in contact with liquids are anodized anti-corrosion. Control assembly incorporated or remote.
- 3 Pistones buzos integrales en cerámica 99% con dobles collarines y circuito de recuperación. Partes mecánicas en baño de aceite totalmente separadas de las hidráulicas. Partes en contacto con líquidos anodizadas anticorrosión. Mando incorporado o a distancia.
- 3 Pistons plongeurs en céramique intégral (99%) avec double joint et circuit de récupération du liquide. Embiellage en bain d'huile séparé par la partie hydraulique. Parties en contact avec le liquide anodisées. Groupe de commande incorporé ou à distance.
- Reihen 3 Zylinder Plungerpumpe mit doppelten Dichtmaschetten der Keramikplunger. Flüssigkeitsführende Teile rostbeständig, anodiert. Kurbelwelle, mechanische Teile laufen im separaten Ölbad. Eingebaute Bedienungsarmatur oder Fernbedienung.



## IMPIEGHI

Irroratori, atomizzatori, diserbo e concimazione liquida, industria.

## APPLICATIONS

Sprayers, mistblowers, row-crop spraying and liquid fertilizing, industry.

## APLICACIONES

Pulverizadores, atomizadores, equipos herbicidas y abono líquido, industria.

## EMPLOIS

Atomiseurs, pulvérisateurs, désherbage, engrais liquides, emplois industriels.

## VERWENDUNGEN

Spritz- Sprühergeräte, Feldspritzgeräte, industrielle Anwendung. Flüssige Düngung.

COMPONENTI	MATERIALI	COMPONENTS	MATERIALS	COMPONENTES	MATERIALES	COMPOSANTS	MATERIAUX	TEILE	MATERIALEN
carter	alluminio verniciato	pump body	painted aluminium	cuerpo bomba	aluminio barnizado	carter	aluminium verni	Gehäuse	gestrichen Aluminium
testata	^ alluminio anodizzato	pump head	^ anodized aluminium	culata	^ aluminio anodizado	culasse	^ aluminium anodisé	Zylinderkopf	^ anodiert Aluminium
valvola a.-m.	acciaio inox	check valve	stainless steel	válvula a.-m.	acero inox	clapet asp. ref.	acier inox	Ventil	rostfreier Stahl
cappello/valvola	resina sintetica	valve cage	synthetic resin	cajera válvula	resina sintética	cage du clapet	resine synthétique	Ventilkäfig	Kunstharz
pistone	ceramica integrale	plunger	integral ceramic	pistón	cerámica integral	piston	ceramique intégral	Plunger	integral Keramik
albero	acciaio cement. e temperato	pump shaft	casehardened steel	cigüeñal	acero cement. y templado	vilebrequin	acier cementé et trempé	Kurbelwelle	gehärteter Stahl

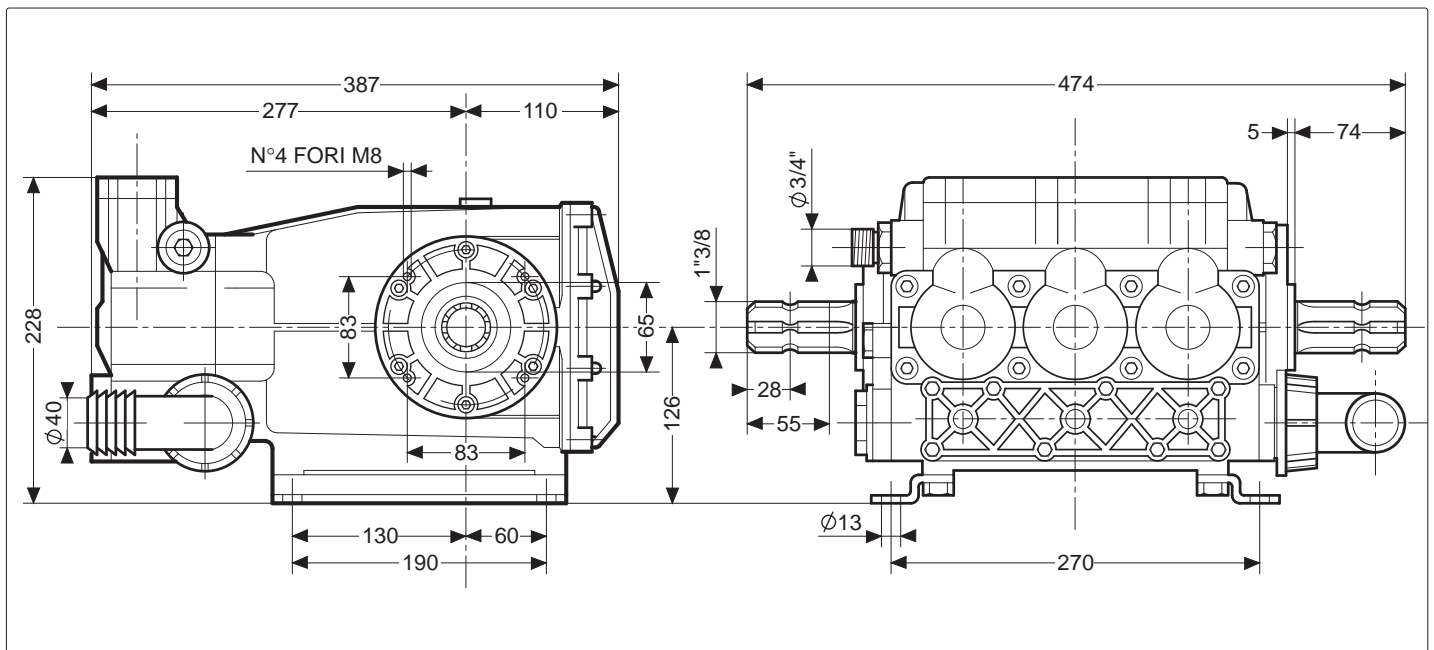
^ OPTIONAL CATAFORESI

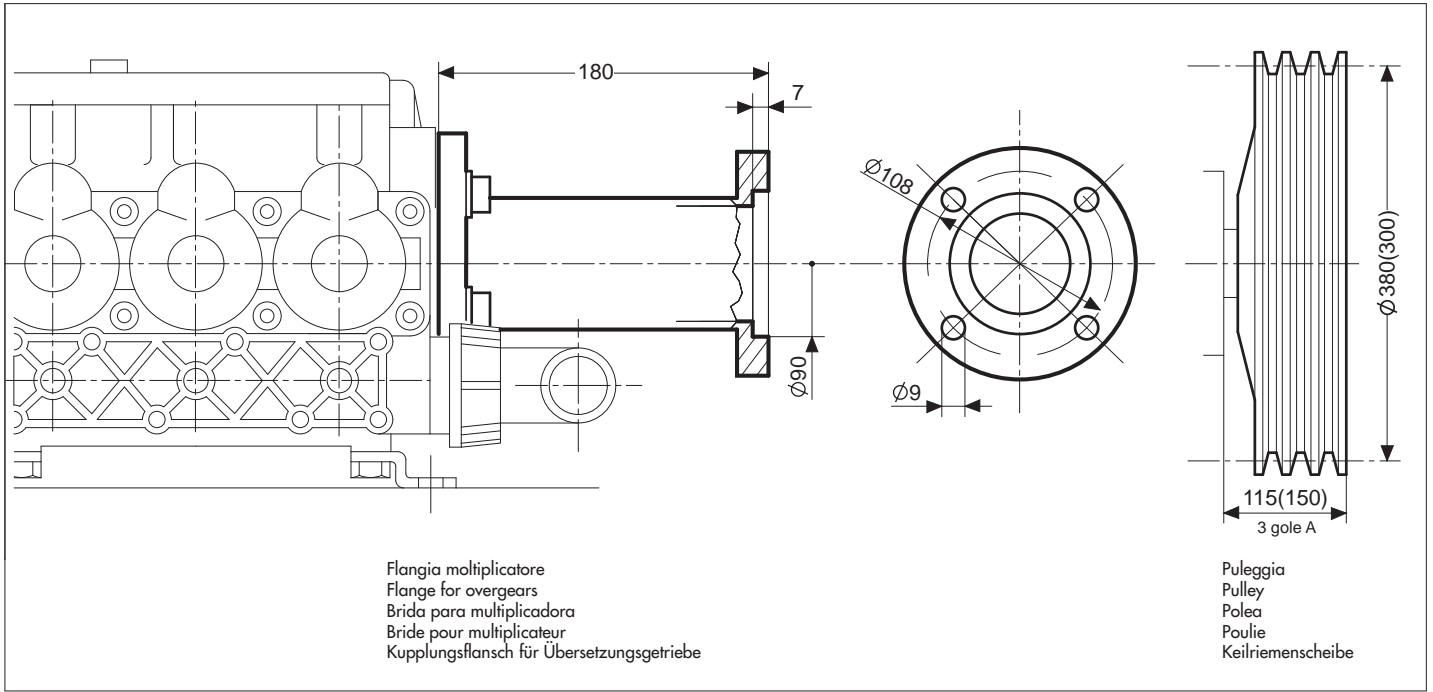
^ OPTIONAL CATAPHORESI

^ OPTIONAL CATAFORESI

^ OPTIONAL CATAPHORESE

^ OPTIONAL KATAPHORESE





## VERSIONI

Albero passante M. 1"3/8 -  
M. 1"3/8, motopompe.  
Riduttore

## VERSIONS

Through shaft M. 1"3/8 -  
M. 1"3/8, pump sets.  
Gearbox

## VERSIONES

Eje pasante estriado M. 1"3/8 -  
M. 1"3/8, motobombas.  
Reductora

## VERSIONS

Arbre traversant cannelé mâle  
1"3/8, motopompes.  
Réducteur

## AUSFÜHRUNGEN

Durchgehender Gelenkwellenstummel  
1"3/8 - 6 beiderseits, Motorpumpen.  
Untersetzungsgetriebe

Giri/1': max 550  
Pressione: max 50 BAR  
Portata: max 115 lt/1'  
Peso: kg 35  
Max. disl. asp.: mt 2

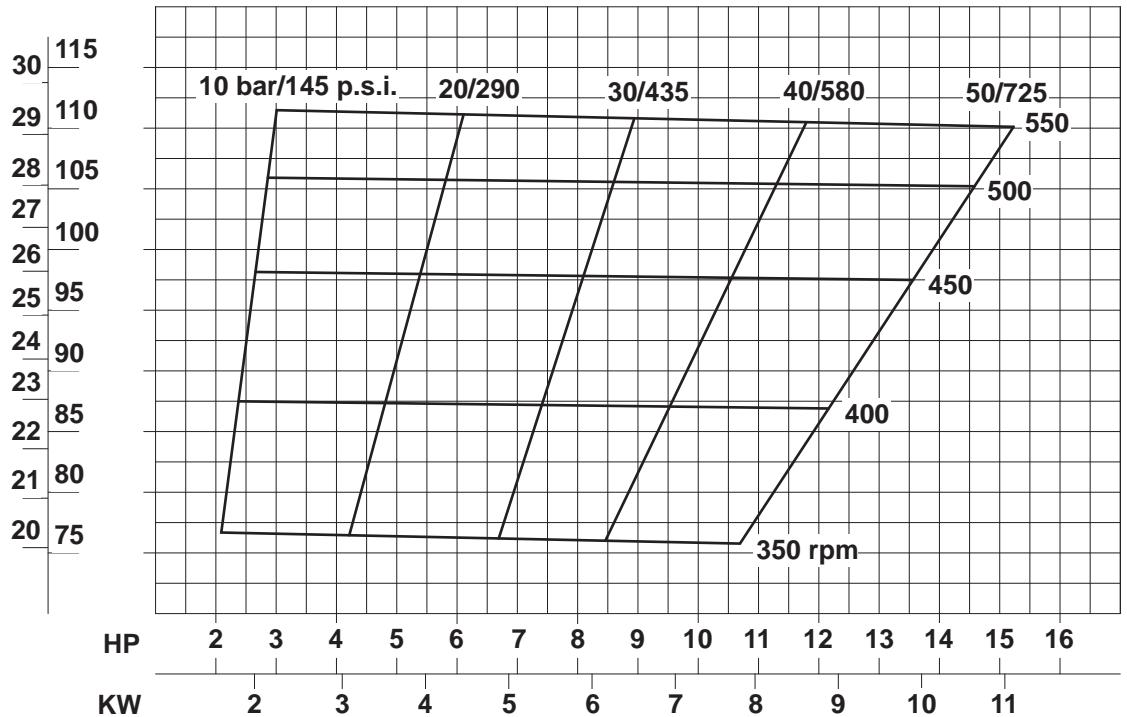
Max RPM: 550  
Pressure: max 50 BAR  
Capacity: max 115 lt/1'  
Weight: kg 35  
Max suction lift: mt 2

RPM max: 550  
Presión: max 50 BAR  
Caudal: max 115 lt/1'  
Peso: kg 35  
Max disn. asp.: mt 2

Tours/1' max: 550  
Pression: max 50 BAR  
Débit: max 115 lt/1'  
Poids: kg 35  
Max haut, asp.: mt 2

Umdr. pro Minute: max 550  
Druck: max 50 BAR  
Förderstrom: max 115 lt/1'  
Gewicht: kg 35  
Max Ansaughöhe: mt 2

## USG LT/1'



DATI INFORMATIVI

INDICATIVE DATA

DATOS INDICATIVOS

DONNÉES À TITRE D'INFORMATION

KENNDATEN UNVERBINDLICH