

GCP 3V

GRUPPO COMANDO A BASSA, MEDIA E ALTA PRESSIONE
LOW-MEDIUM-HIGH PRESSURE CONTROL UNIT
GROUPE DE COMMANDE À BASSE, MOYENNE ET HAUTE PRESSION
GRUPO DE MANDO BAJA, MEDIA Y ALTA PRESIÓN
NIEDER-, MITTEL-UND HOCHDRUCKREGLER



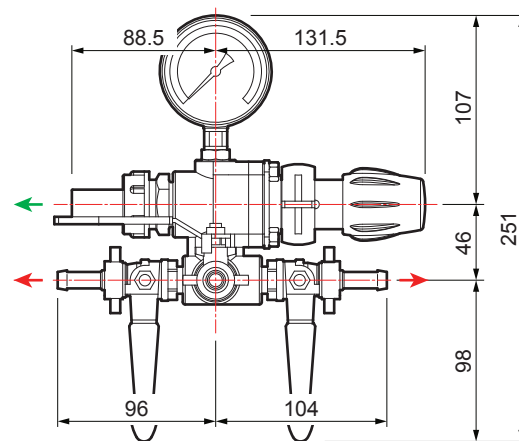
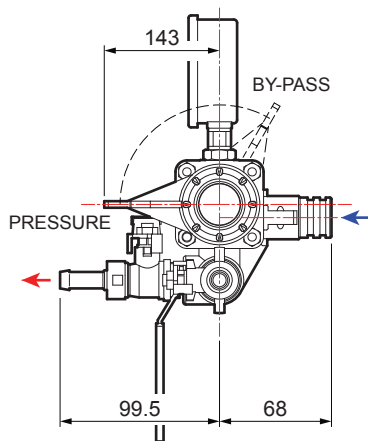
Leva di azzeramento pressione. Valvola regolazione a pressione costante. 3 vie.

Shut off pressure lever. Constant pressure regulation valve. 3 outlets.

Lever de mise à zéro de la pression. Régulateur à pression constante. 3 voies.

Palanca de puesta a cero de la presión. Válvula reguladora a presión constante. 3 vías.

Drucknullstellungshebel. Reglerventil mit konstantem Druck. 3-Wege.



GCP 3V

Tipo / Type / Type Tipo / Typ	Pompe / Pumps / Pompes Bombas / Pumpen	MAX		MAX		Rubinetti / Taps / Robinets Grifos / Hähne	MAX	
		bar	p.s.i.	l/min	U.S.g.p.m.		n.	kg
●	BP 40 K	15	217	100	26,4	3	1,2	2,6
●	BP 75 - BP 60 K BP 105 K - 125 K	20	290	100	26,4	3	1,2	2,6
●	P 48 - P 48 AP - P 50	30	435	100	26,4	3	1,2	2,6
●	APS 31 - 41 - 51 - 61 YB 75	40	580	100	26,4	3	1,2	2,6
●	APS 71 - 96 - 101 - 101S IDS 960 - YA 65 - 75	50	725	100	26,4	3	1,2	2,6