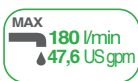


GRH

GRUPPO COMANDO AD ALTA PRESSIONE
HIGH PRESSURE CONTROL UNIT
GROUPE DE COMMANDE À HAUTE PRESSION
GRUPO DE MANDO ALTA PRESIÓN
HOCHDRUCKREGLER



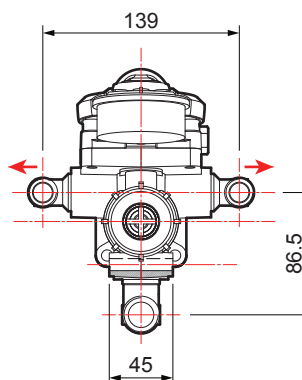
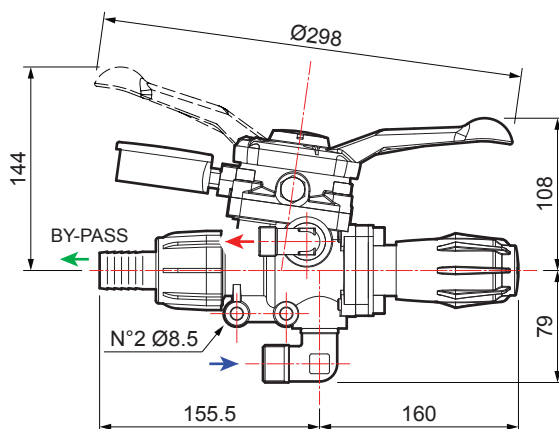
Leva unica per chiusura generale, parziale (2 vie) e scarico. Valvola regolazione a pressione costante. Costruzione in ottone ed alluminio anticorrosione.

One total and partial shut off lever (2 outlets). Constant pressure regulation valve. Body of brass and anti-corrosion aluminium.

Levier unique pour fermeture générale, partielle (2 voies) et évacuation. Régulateur à pression constante. Corps en laiton et aluminium anti-corrosion.

Una única palanca para cierre general, parcial (2 vías) y descarga. Válvula reguladora a presión constante. Construida en latón y aluminio anticorrosivo.

Aleiniger Hebel für allgemeines, teilweises (2 Wege) und Auslass-Verschließen. Reglerventil mit konstantem Druck. Aus Messing und korrosionsbeständigem Aluminium hergestellt.



ALFA 2

Tipo / Type / Type Tipo / Typ	Pompe / Pumps / Pompes Bombas / Pumpen	MAX		MAX		Rubinetti / Taps / Robinets Grifos / Hähne	Icon	
		bar	p.s.i.	l/min	U.S.g.p.m.		n.	kg
●	APS 51 - 61 YB 75 -150	40	580	180	47,6	2	2,9	6,4
●	APS 71 - 96 - 101 121 - 145 - 141 - 166 IDS 960 - 1000 - 1300 1400 - 1201 - 1401 1501 - 1701 - 2001 YA 65 - 75 - 130 - 150	50	725	180	47,6	2	2,9	6,4