

HYDRA

GRUPPO COMANDO A BASSA PRESSIONE
LOW PRESSURE CONTROL UNIT
GROUPE DE COMMANDE À BASSE PRESSION
GRUPO DE MANDO BAJA PRESIÓN
NIEDERDRUCKREGLER



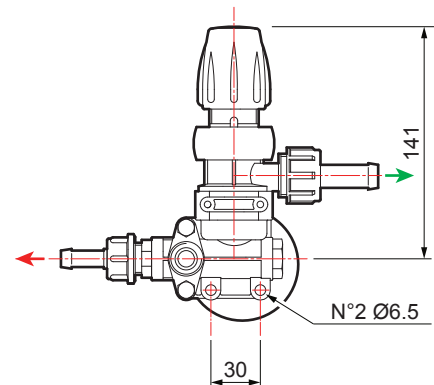
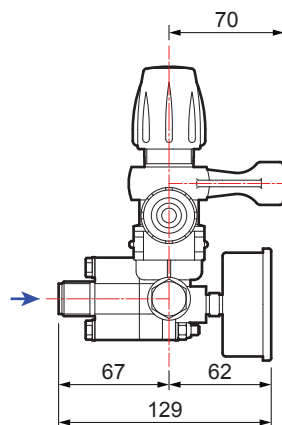
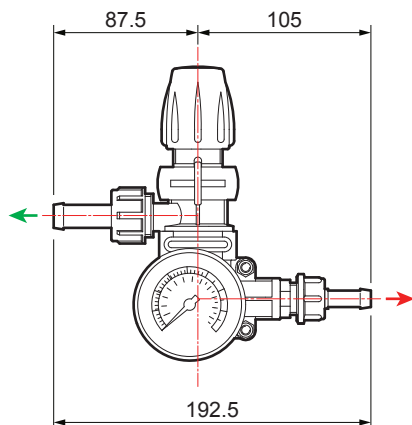
Leva di azzeramento pressione. Valvola regolazione a pressione costante. 1/2 vie.

Shut off pressure lever. Constant pressure regulation valve. 1/2 outlets.

Lever de mise à zéro de la pression. Régulateur à pression constante. 1/2 voies.

Palanca de puesta a cero de la presión. Válvula reguladora a presión constante. 1/2 vías.

Drucknullstellungshebel. Reglerventil mit konstantem Druck. 1/2-Wege.



HYDRA

Tipo / Type / Type Tipo / Typ	Pompe / Pumps / Pompes Bombas / Pumpen	MAX		MAX		Rubinetti / Taps / Robinets Grifos / Hähne	Icon	
		bar	p.s.i.	l/min	U.S.g.p.m.		n.	kg
●	MC 20/20	20	290	50	13,2	1 - 2	0,9	2