

# SIRIUS

GRUPPO COMANDO A BASSA, MEDIA E ALTA PRESSIONE  
LOW-MEDIUM-HIGH PRESSURE CONTROL UNIT  
GROUPE DE COMMANDE À BASSE, MOYENNE ET HAUTE PRESSION  
GRUPO DE MANDO BAJA, MEDIA Y ALTA PRESIÓN  
NIEDER-, MITTEL-UND HOCHDRUCKREGLER



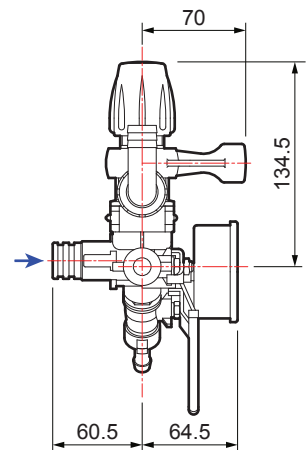
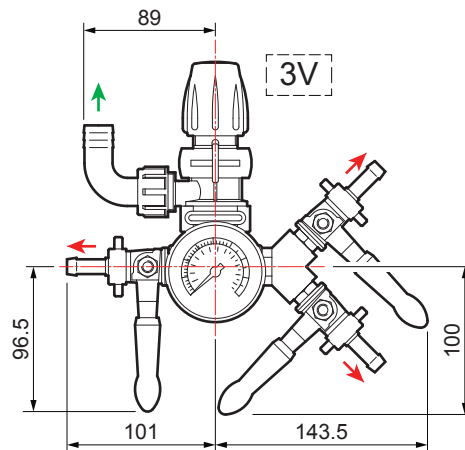
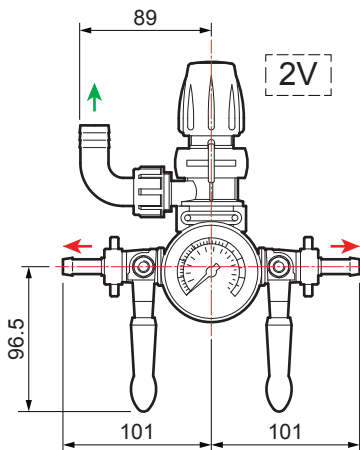
Leva di azzeramento pressione. Valvola regolazione a pressione costante. 2/3 vie.

Shut off pressure lever. Constant pressure regulation valve. 2/3 outlets.

Lever de mise à zéro de la pression. Régulateur à pression constante. 2/3 voies.

Palanca de puesta a cero de la presión. Válvula reguladora a presión constante. 2/3 vías.

Drucknullstellungshebel. Reglerventil mit konstantem Druck. 2/3-Wege.



## SIRIUS

Tipo / Type / Type Tipo / Typ	Pompe / Pumps / Pompes Bombas / Pumpen	MAX		MAX		Rubinetti / Taps / Robinets Grifos / Hähne	Icon	
		bar	p.s.i.	l/min	U.S.g.p.m.		n.	kg
●	BP 20/15 BP 40 K	15	217,5	40	10,6	2 - 3	0,9	2
●	MP 20 - MP 30 P 48 - P 48 AP P 50	30	435	40	10,6	2 - 3	0,9	2
●	APS 51	40	580	50	13,2	2 - 3	0,9	2