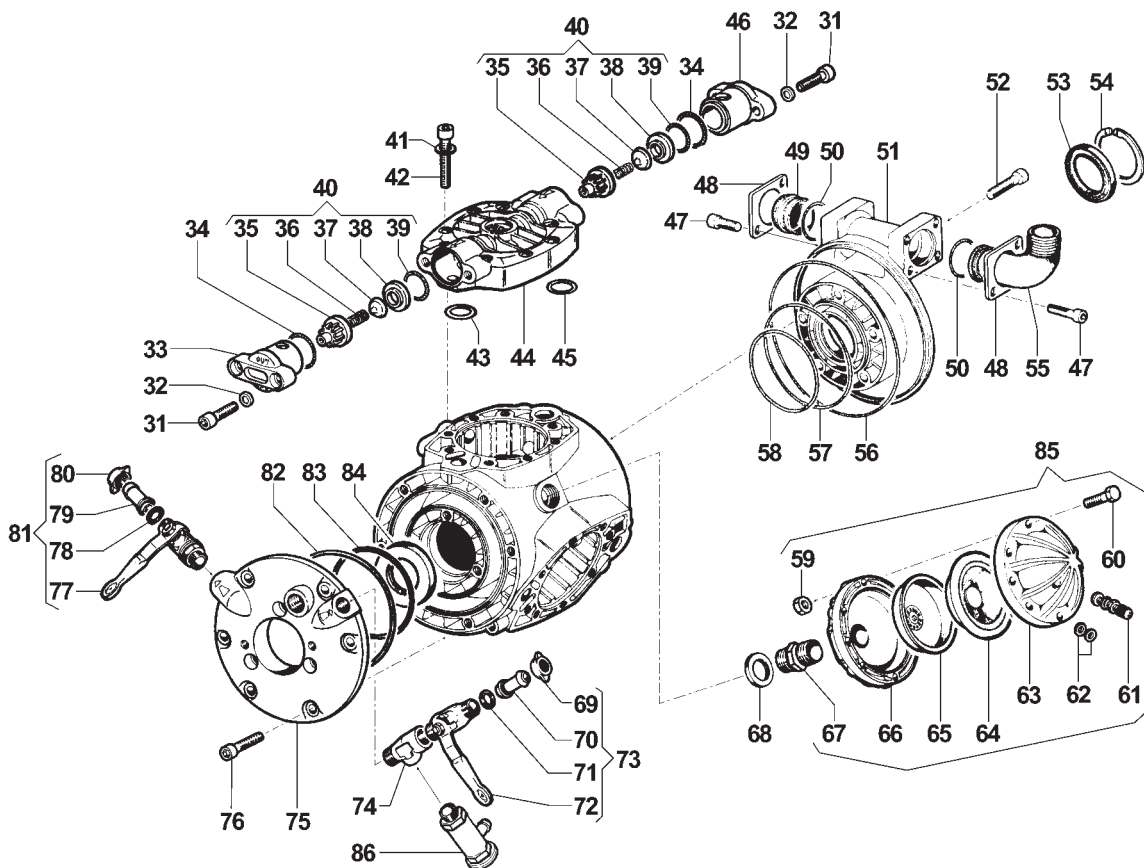
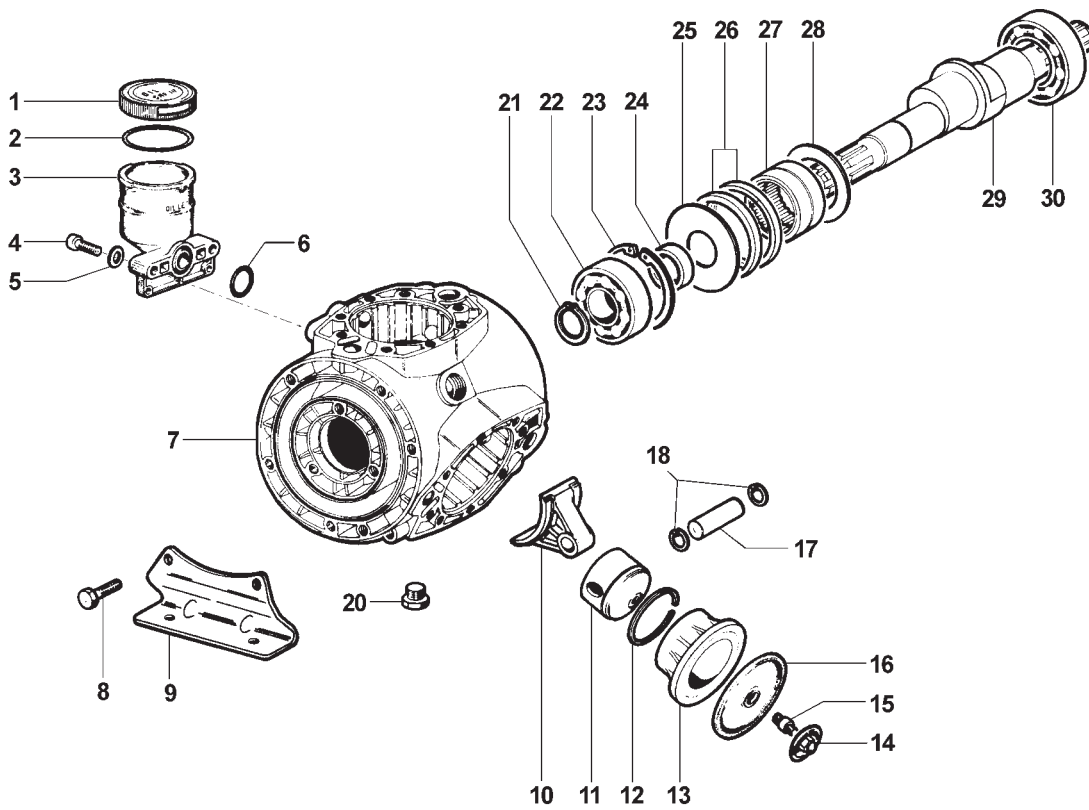


• APS 121 •



Albero Passante 1"3/8M - 1"3/8M, con Piedi • 1"3/8M - 1"3/8M Throughshaft with Feet

(6095 0013)

• APS 121 •

N°	Cod.	Descrizione	Description	Note	Qty
1	0402 0143	Coperchio Compens. Volum.	Volume Compensator Cover		1
2	1210 0373	Guarnizione OR	O-Ring	Ø3,53x73,03	1
3	0421 0014	Compensatore Volumetrico	Volumetric Compensator		1
4	3609 0006	Vite	Screw	M8x30	2
5	2811 0004	Rondella	Washer	Ø8,4x14x1,6	2
6	1210 0110	Guarnizione OR	O-Ring	Ø3,53x24,99	1
7	0403 0126	Carter Pompa	Pump Crankcase		1
8	3607 0220	Vite Testa Esagonale	Hexagonal Screw	M10x30	4
9	2400 0046	Piede Sostegno Pompa	Pump Mounting Bracket		2
10	0205 0061	Kit Biella 3SET	Connecting Rod Assembly		1
11	2409 0068	Pistone	Piston	Ø70	3
12	0020 0001	Anello Compressione	Compression Ring	Ø70x3x2,8	3
13	0400 0071	Camicia	Piston Sleeve	Ø70x8,9	3
14	0602 0011	Disco Tenuta Membrana	Disc		3
15	2419 0042	Prigioniero	Stud Bolt	12MBx30/11x11	3
16	1800 0012	Membrana Pompa	Diaphragm	Ø125	3
17	3011 0003	Spinotto	Gudgeon Pin	Ø18x57	3
18	3020 0006	Seeger Interno	Inner Seeger	Ø18	6
20	3200 0007	Tappo	Plug	3/8 GAS	1
21	3019 0018	Seeger Esterno	Outer Seeger	Ø40	1
22	0438 0049	Cuscinetto a Sfere	Ball Bearing	Ø40x90x23	1
23	3020 0002	Seeger Interno	Inner Seeger	Ø90	1
24	0601 0226	Distanziale	Spacer	Ø40xØ55x16	1
25	2813 0075	Rondella Tenuta Biella	Connecting Rod Washer	Ø40x107x4,7	1
26	0010 0023	Anello Tenuta Biella	Connecting Rod Ring	Ø99x88x8	2
27	0437 0004	Cuscinetto Rulli	Roller Bearing	Ø60x78x40	1
28	2813 0074	Rondella Tenuta Biella	Connecting Rod Washer	Ø60,5x96x5	1
29	0001 0281	Albero Passante	Throughshaft	1"3/8 M-M	1
30	0438 0011	Cuscinetto a Sfere	Ball Bearing	Ø55x100x21	1
31	3609 0009	Vite	Screw	M10x35	12
32	2811 0098	Rondella	Washer	Ø10,5x18x2	12
33	3202 0218	Tappo Valvola Aspir./Mand.	Plug		3
34	1210 0385	Guarnizione OR	O-Ring	Ø2,62x45,69	6
35	1205 0030	Gabbia Valvola Aspir./Mand.	Suction/Delivery Valve Cage		6
36	1802 0015	Molla (Filo Ø0,8)	Spring (Wire Ø0,8)	Øe11x17	6
37	3604 0009	Valvola Aspiraz./Mandata	Suction/Delivery Valve		6
38	3009 0014	Sede Valvola Aspir./Mand.	Suction/Delivery Valve Seat		6
39	1210 0114	Guarnizione OR	O-Ring	Ø3,53x36,1	6
40	1220 0034	Gruppo Valvola Asp./Mand.	Suct./Delivery Valve Ass.y kit	6	
41	2811 0025	Rondella	Washer	Ø13x20x2,5	24
42	3609 0057	Vite	Screw	M12x65	24
43	1210 0047	Guarnizione OR	O-Ring	Ø2,62x22,22	3
44	3218 0099	Testata Pompa	Pump Manifold		3

N°	Cod.	Descrizione	Description	Note	Qty
45	1210 0145	Guarnizione OR	O-Ring	Ø2,62x28,25	3
46	3202 0219	Tappo Valvola Aspir./Mand.	Plug		3
47	3609 0164	Vite	Screw	M8x16	4
48	2404 0135	Piastra Fissaggio Raccordo	Hose Tail Fixing Plate		2
49	3202 0199	Tappo Valvola Aspir./Mand.	Plug		1
50	1210 0180	Guarnizione OR	O-Ring	Ø3,0x29	2
51	1009 0097	Flangia Aspirazione	Flange		1
52	3609 0009	Vite	Screw	M10x35	5
53	0019 0089	Anello Tenuta	Oil Seal	Ø55x72x8	1
54	3020 0007	Seeger Interno	Inner Seeger	Ø72	1
55	2801 0055	Raccordo p.g. Curvo	Elbow Coupling	Ø40	1
56	1210 0359	Guarnizione OR	O-Ring	Ø3,53x196,4	1
57	1210 0353	Guarnizione OR	O-Ring	Ø2,62x145,72	1
58	1210 0361	Guarnizione OR	O-Ring	Ø3,53x98,02	1
59	0604 0015	Dado	Nut	M8	8
60	3607 0025	Vite Testa Esagonale	Hexagonal Screw	M8x45	8
61	3610 0003	Valvola Aria	Air Valve		1
62	1209 0033	Guarnizione	Gasket	Ø14x7,5x2	2
63	0003 0027	Accumulatore Press. Sup.	Pressure Accumulator		1
64	1800 0034	Membrana Accumulatore	Diaphragm		1
65	0460 0005	Calotta Sostegno Membrana	Diaphragm Support Cap		1
66	0002 0031	Accumulatore Press. Infer.	Pressure Accumulator		1
67	2000 0024	Nipplo	Nipple	G3/4-G3/4 OT	1
68	0601 0284	Distanziale	Spacer	Ø36xØ27x3	1
69	1200 0038	Galletto	Wing Nut	1/2" GAS	1
70	2802 0020	Raccordo p.g. Mandata	Delivery Hose Tail	Ø10x13	1
71	1209 0013	Guarnizione	Gasket	Ø12x18x2	1
72	2826 0032	Rubinetto DX	Right Tap		1
73	1214 0016	Gruppo Rubinetto DX	Complete Right Tap		1
74	2803 0354	Raccordo a "T"	"T" Coupling		1
75	1009 0099	Flangia Mandata	Flange		1
76	3609 0009	Vite	Screw	M10x35	9
77	2826 0031	Rubinetto SX	Left Tap		1
78	1209 0013	Guarnizione	Gasket	Ø12x18x2	1
79	2802 0020	Raccordo p.g. Mandata	Delivery Hose Tail	Ø10x13	1
80	1200 0038	Galletto	Wing Nut	1/2" GAS	1
81	1214 0017	Gruppo Rubinetto SX	Complete left Tap		1
82	1210 0355	Guarnizione OR	O-Ring	Ø2,62x164,77	1
83	1210 0351	Guarnizione OR	O-Ring	Ø2,62x120,32	1
84	0019 0087	Anello Tenuta	Oil Seal	Ø40x80x10	1
85	1225 0014	Gruppo Accumul. Pressione	Pressure Accumulator Ass.y		1
86	1219 0035	Gruppo Valvola Sicurezza	Safety Valve Assembly	50 BAR	1

5026 0089

KIT RICAMBI MANUTENZIONE ORDINARIA ORDINARY MAINTENANCE KIT

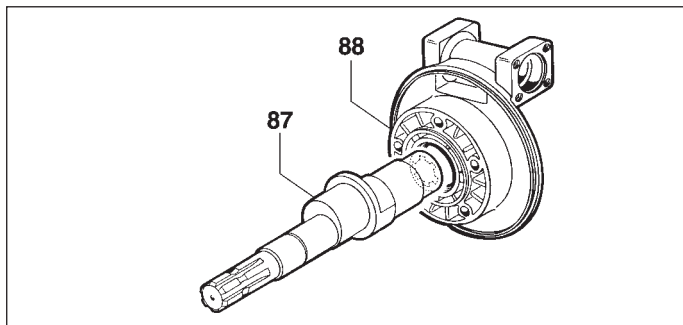
N°	Cod.	Mov	Descrizione	Description	Note	Qty
16	1800 0012	A	Membrana Pompa	Diaphragm	Ø125	3
34	1210 0385	A	Guarnizione OR	O-Ring	Ø2,62x45,69	6
40	1220 0034	A	Gruppo Valvola Asp./Mand.	Suct./Delivery Valve Ass.y kit		6
43	1210 0047	A	Guarnizione OR	O-Ring	Ø2,62x22,22	3
45	1210 0145	A	Guarnizione OR	O-Ring	Ø2,62x28,25	3
64	1800 0034	A	Membrana Accumulatore	Diaphragm		1

A = Alta Movimentazione / Fast Moving Part • M = Media Mov. / Medium Moving Part • B = Bassa Mov. / Slow Moving Part

• APS 121 •

Varianti Albero Passante 1"3/8M - 1"3/8F, con piedi
Variant 1"3/8M - 1"3/8F, Throughshaft with feet

(6095 0014)



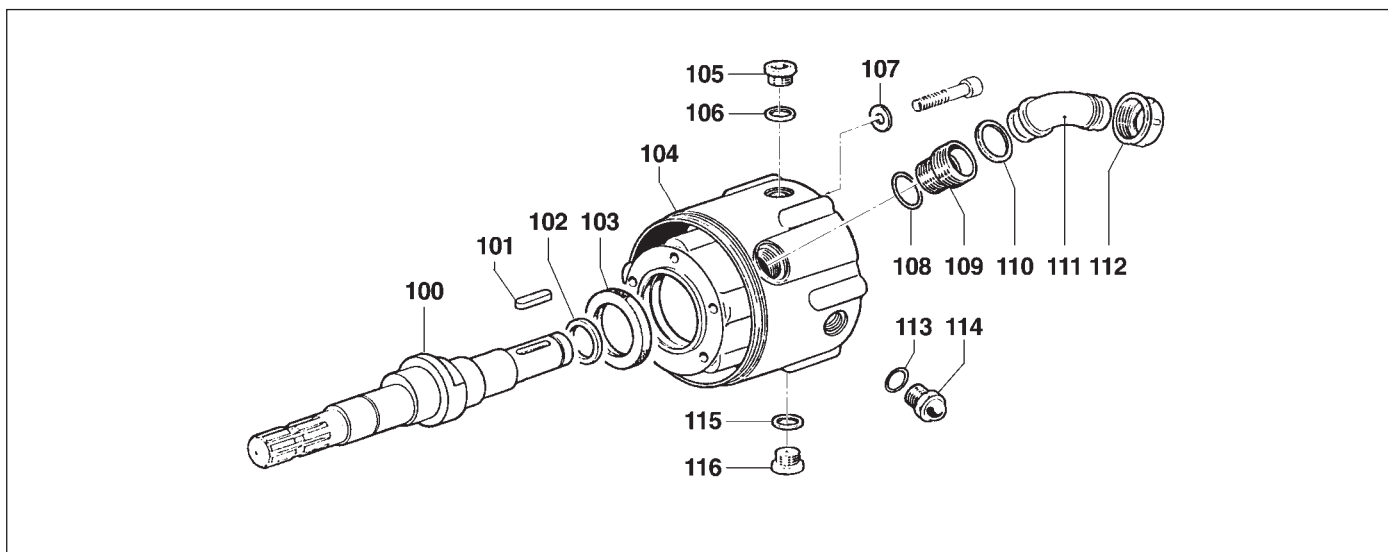
N°	Cod.	Descrizione	Description	Note	Qty
87	0001 0282	Albero Passante	Throughshaft	1"3/8 M-F	1
88	1009 0098	Flangia Aspirazione	Flange		1

Senza / Not including:

29	0001 0281	Albero Passante	Throughshaft	1"3/8 M-M	1
51	1009 0097	Flangia Aspirazione	Flange		1

Varianti Albero Passante 1"3/8 M - cilindrico Ø32, versione Riduttore, con Piedi
Variant 1"3/8 M - Ø32 Cylindric Throughshaft, Reduction version, with Feet

(6095 0015)



N°	Cod.	Descrizione	Description	Note	Qty
100	0001 0274	Albero Passante	Throughshaft	Ø32	1
101	1602 0024	Linguetta	Key	10x8x28	1
102	0601 0242	Distanziale	Spacer	Ø40xØ32x5	1
103	0019 0049	Anello Tenuta	Oil Seal	Ø55x90x10	1
104	3001 0040	Scatola Riduttore	Reductin Body		1
105	3200 0001	Tappo Esagonale	Plug	22MB	1
106	1209 0002	Guarnizione	Gasket	Ø22x30x1,5	1
107	2811 0059	Rondella	Washer	10,5x16x1,5	5
108	1210 0032	Guarnizione OR	O-Ring	Ø2,62x34,6	1
109	2805 0006	Raccordo Speciale	Special Coupling	46x2	1
110	1209 0004	Guarnizione	Gasket	Ø32x42x2	1
111	2801 0001	Raccordo p.g. Aspir. Curvo	Suction Elbow Tail	Ø27x35	1
112	1200 0004	Galletto	Wing Nut	M46x2 - Ø35	1
113	1210 0048	Guarnizione OR	O-Ring	Ø2,62x20,24	1
114	3201 0019	Tappo Olio	Oil Indicator		1
115	1209 0002	Guarnizione	Gasket	Ø22x30x1,5	1
116	3200 0001	Tappo Esagonale	Plug	22MB	1

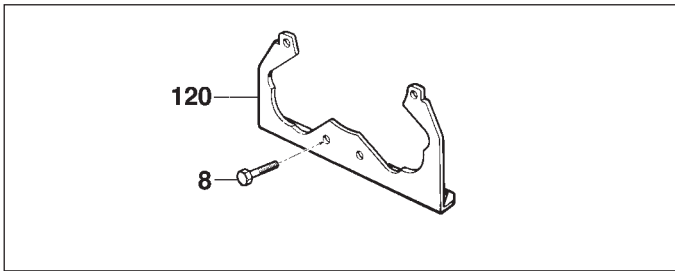
Senza / Not including:

N°	Cod.	Descrizione	Description	Note	Qty
29	0001 0281	Albero Passante	Throughshaft	1"3/8 M-M	1
47	3609 0164	Vite	Screw	M8x16	4
48	2404 0135	Piastra Fissaggio Raccordo	Hose Tail Fixing Plate		2
49	3202 0199	Tappo Valvola Aspir./Mand.	Plug		1
50	1210 0180	Guarnizione OR	O-Ring	Ø3,0x29	2
51	1009 0097	Flangia Aspirazione	Flange		1
53	0019 0089	Anello Tenuta	Oil Seal	Ø55x72x8	1
54	3020 0007	Seeger Interno	Inner Seeger	Ø72	1
55	2801 0055	Raccordo p.g. Curvo	Elbow Coupling	Ø40	1

• APS 121 S •

Varianti per APS 101 S Albero Passante 1"3/8M - 1"3/8M, con Piedi Speciali
 Variant for APS 101 S - 1"3/8M - 1"3/8M, Throughshaft, with Special Feet

(6095 0019)

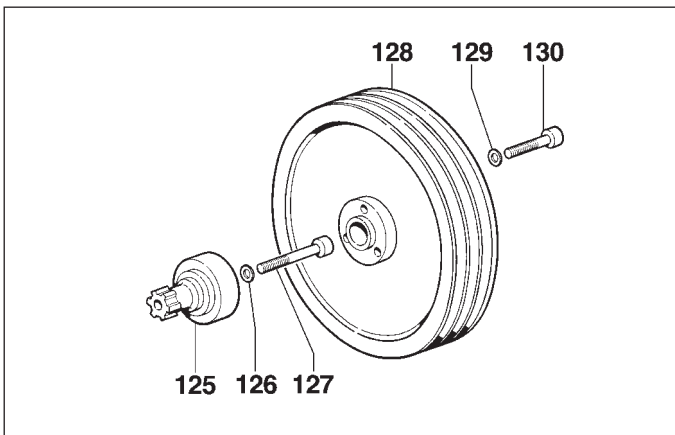


N°	Cod.	Descrizione	Description	Note	Qty
8	3607 0220	Vite Testa Esagonale	Hexagonal Screw	M10x30	4 *
120	2400 0083	Piede Speciale	Special Pump Bracket		2

(*) Questa quantità è da aggiungere a quella già presente nella struttura della pompa base.
 This quantity must be added to the one already in the standard pump structure.

Senza / Not including:

9	2400 0046	Piede Sostegno Pompa	Pump Mounting Bracket		2
---	-----------	----------------------	-----------------------	--	---



N°	Cod.	Descrizione	Description	Note	Qty
125	1009 0044	Flangia Calettata	Flange	1"3/8-6F	1
126	2819 0001	Rosetta Elastica	Spring Washer	Ø10,5x17,5x2,2	1
127	3609 0142	Vite	Screw	M10x80	1
128	2424 0012	Puleggia	Pulley	Øp292 3B	1
	2424 0005	Puleggia	Pulley	Øp350 3A	1
129	2819 0001	Rosetta Elastica	Spring Washer	Ø10,5x17,5x2,2	3
130	3607 0227	Vite Testa Esagono	Exagonal Screw	M10x40- Øp292	3
	3609 0009	Vite	Screw	M10x35- Øp350	3

Kit Puleggia 3 Gole B - Øp292
 Pulley Kit Øp292 - 3 B Grooves
 (5001 0060)

Kit Puleggia 3 Gole A - Øp350
 Pulley Kit Øp350 - 3 A Grooves
 (5001 0058)