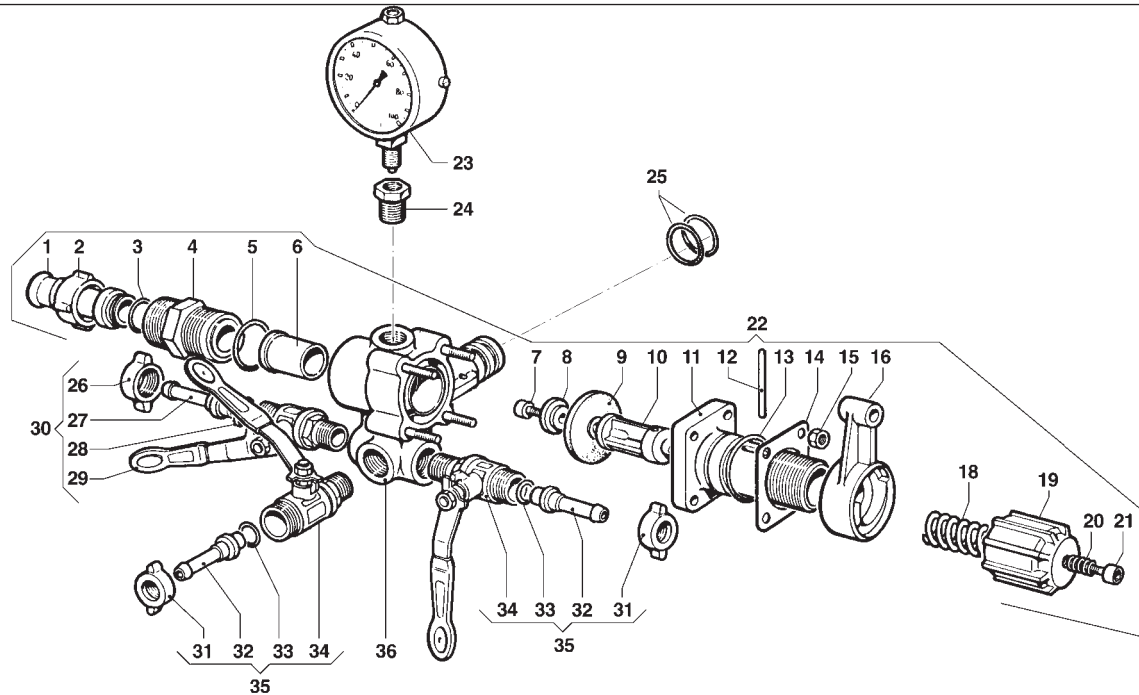


• Gruppo Comando GCP - 3 vie 15 bar - su Pompa
 • On Pump 3 outlets 15 bar GCP Control Assembly

(1204 0289)



N°	Cod.	Descrizione	Description	Note	Qty
1	2800 0019	Raccordo p.g. Rifiuto Diritto	Straight Hose By-pass Tail	Ø15,5x23	1
2	1200 0008	Galletto	Wing Nut	30MB	1
3	1210 0046	Guarnizione OR	O-Ring	Ø2,62x 17,13	1
4	2000 0013	Nipplo	Nipple	30MB-30MB	1
5	1210 0047	Guarnizione OR	O-Ring	Ø2,62x 22,22	1
6	3009 0043	Sede Valvola Pressione	Pressure Valve Seat		1
7	3609 0047	Vite	Screw	M6x14	1
8	3600 0022	Valvola Pressione	Pressure Valve		1
9	1800 0040	Membrana Valvola Regolaz.	Regulation Valve Diaphragm		1
10	2426 0015	Pattino	Guide		1
11	0424 0239	Corpo Valvola Regolazione	Regulation Valve Body		1
12	3005 0027	Spina	Pin	4x40	1
13	1210 0034	Guarnizione OR	O-Ring	Ø3,53x 28,17	1
14	2403 0061	Piastra	Plate		1
15	0604 0010	Dado	Nut	M6	4
16	1600 0023	Leva Comando	Lever		1
18	1802 0053	Molla (Filo Ø3,7)	Spring (Wire Ø3,7)	Øe22x61,5	1
19	1223 0045	Anello Regolaz. Molla Press.	Adjustable Nut		1

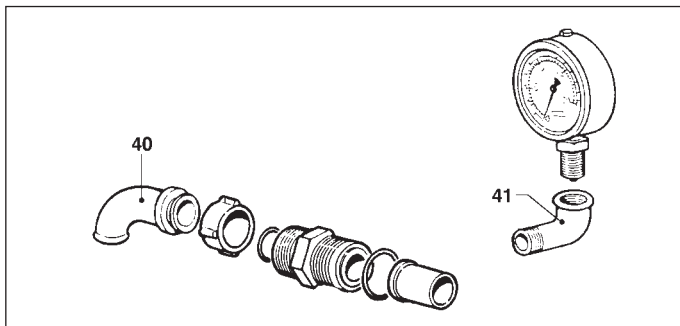
N°	Cod.	Descrizione	Description	Note	Qty
20	1802 0067	Molla (Filo Ø1,2)	Spring (Wire Ø1,2)	Øe8x23,7	1
21	3609 0113	Vite	Screw	M4x45	1
22	1215 0138	Gruppo Valvola Regolazione	Regulation Valve Assembly		1
23	1816 0083	Manometro	Pressure Gauge	SR 15 bar	1
24	2825 0006	Riduzione M/F	M/F Reduction	GC3/8-G1/4 OT	1
25	1210 0002	Guarnizione OR	O-Ring	Ø2,62x20,7	2
26	1200 0038	Galletto	Wing Nut	1/2"MB	1
27	2802 0018	Raccordo p.g. Mandata	Delivery Hose Tail	Ø8x10	1
28	1209 0013	Guarnizione	Gasket	Ø12x18x2	1
29	2826 0030	Rubinetto SX	Left Tap	3/8-1/2 GAS	1
30	1214 0014	Gruppo Rubinetto SX	Complete Left Tap		1
31	1200 0038	Galletto	Wing Nut	1/2"MB	2
32	2802 0018	Raccordo p.g. Mandata	Delivery Hose Tail	Ø8x10	2
33	1209 0013	Guarnizione	Gasket	Ø12x18x2	2
34	2826 0029	Rubinetto DX	Right Tap	3/8-1/2 GAS	2
35	1214 0015	Gruppo Rubinetto DX	Complete Right Tap		2
36	0424 0071	Corpo Gruppo di Comando	Control Assembly Body		1

PER POMPE MODELLO: / FOR PUMP MODEL: • BP 40/15

• Varianti per Gruppo Comando GCP - 3 vie 15 bar - a Distanza

(1204 0288)

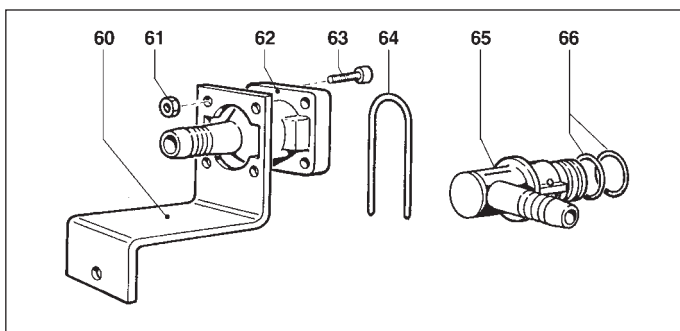
- Variant for Remote GCP Control Assembly 3 outlets 15 bar



N°	Cod.	Descrizione	Description	Note	Qty
40	2801 0013	Raccordo p.g. Curvo	Elbow Coupling	Ø18x23	1
41	1211 0031	Gomoto	Elbow	90° G1/4F-3/8M	1

Senza / Not including:

1	2800 0019	Raccordo p.g. Rifiuto Diritto	Straight Hose By-pass Tail	Ø15,5x23	1
24	2825 0006	Riduzione M/F	M/F Reduction	GC3/8-G1/4 OT	1

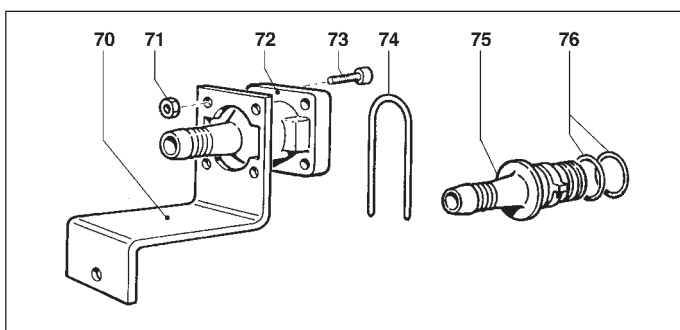


N°	Cod.	Descrizione	Description	Note	Qty
60	2404 0035	Piastra Fissaggio Raccordo	Hose Tail Fixing Plate		1
61	0604 0010	Dado	Nut	M6	4
62	2803 0029	Raccordo Fissaggio	Mounting Coupling	11x16,5	1
63	3609 0034	Vite	Screw	M6x18	4
64	1202 0004	Gancio Fissaggio Mandata	Delivery Hook		1
65	2803 0027	Raccordo Rapido p.g. Curvo	Elbow Quick Coupling	11x16,5	1
66	1210 0002	Guarnizione OR	O-Ring	Ø2,62x20,7	2

Kit Particolari Comando Distanza Curvi

Elbow Remote Control Kits

(5004 0003)



N°	Cod.	Descrizione	Description	Note	Qty
70	2404 0035	Piastra Fissaggio Raccordo	Hose Tail Fixing Plate		1
71	0604 0010	Dado	Nut	M6	4
72	2803 0029	Raccordo Fissaggio	Mounting Coupling	11x16,5	1
73	3609 0034	Vite	Screw	M6x18	4
74	1202 0004	Gancio Fissaggio Mandata	Delivery Hook		1
75	2802 0011	Raccordo Rapido p.g. Diritto	Straight Quick Coupling	11x16,5	1
76	1210 0002	Guarnizione OR	O-Ring	Ø2,62x20,7	2

Kit Particolari Comando Distanza Diritti

Straight Remote Control Kits

(5004 0001)

PER POMPE MODELLO: / FOR PUMP MODEL: • BP 40/15

REVISIONE NR.
REVISION NR.

01

DATA EMISSIONE
PRINTING DATE

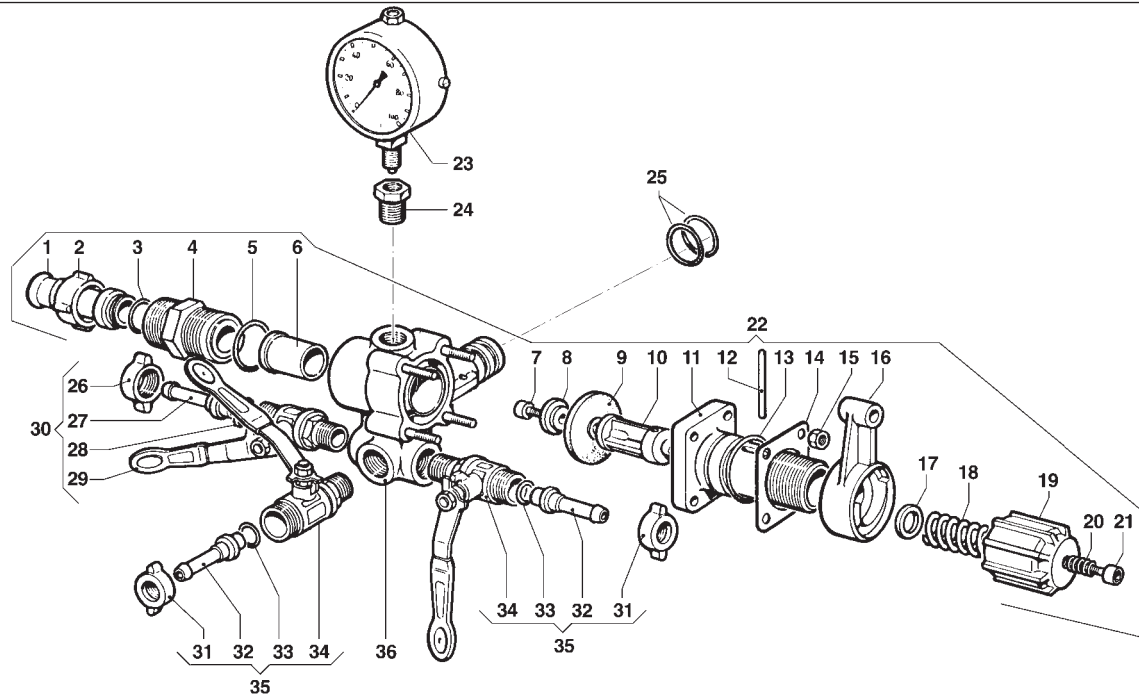
GENNAIO / JANUARY 2002

COMET
AGRICULTURAL DIVISION

17

• Gruppo Comando GCP - 3 vie 20 bar - su Pompa
 • On Pump 3 outlets 20 bar GCP Control Assembly

(1204 0191)



N°	Cod.	Descrizione	Description	Note	Qty
1	2800 0019	Raccordo p.g. Rifiuto Diritto	Straight Hose By-pass Tail	Ø15,5x23	1
2	1200 0008	Galletto	Wing Nut	30MB	1
3	1210 0046	Guarnizione OR	O-Ring	Ø2,62x 17,13	1
4	2000 0013	Nipplo	Nipple	30MB-30MB	1
5	1210 0047	Guarnizione OR	O-Ring	Ø2,62x 22,22	1
6	3009 0043	Sede Valvola Pressione	Pressure Valve Seat		1
7	3609 0047	Vite	Screw	M6x14	1
8	3600 0022	Valvola Pressione	Pressure Valve		1
9	1800 0040	Membrana Valvola Regolaz.	Regulation Valve Diaphragm		1
10	2426 0015	Pattino	Guide		1
11	0424 0239	Corpo Valvola Regolazione	Regulation Valve Body		1
12	3005 0027	Spina	Pin	4x40	1
13	1210 0034	Guarnizione OR	O-Ring	Ø3,53x 28,17	1
14	2403 0061	Piastra	Plate		1
15	0604 0010	Dado	Nut	M6	4
16	1600 0023	Leva Comando	Lever		1
17	1209 0044	Guarnizione	Gasket	Ø14x22x2	1
18	1802 0053	Molla (Filo Ø3,7)	Spring (Wire Ø3,7)	Øe22x61,5	1

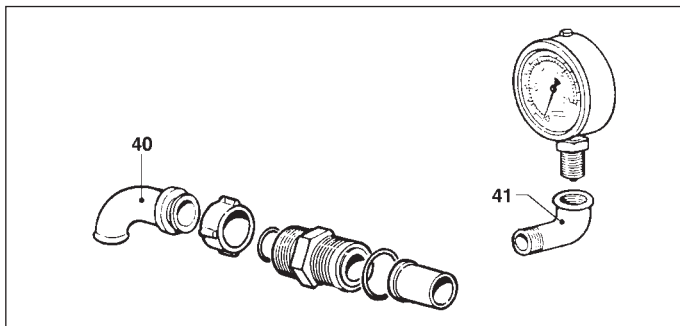
N°	Cod.	Descrizione	Description	Note	Qty
19	1223 0045	Anello Regolaz. Molla Press.	Adjustable Nut		1
20	1802 0067	Molla (Filo Ø1,2)	Spring (Wire Ø1,2)	Øe8x23,7	1
21	3609 0113	Vite	Screw	M4x45	1
22	1215 0137	Gruppo Valvola Regolazione	Regulation Valve Assembly		1
23	1816 0032	Manometro	Pressure Gauge	SR 20 bar	1
24	2825 0006	Riduzione M/F	M/F Reduction	GC3/8-G1/4 OT	1
25	1210 0002	Guarnizione OR	O-Ring	Ø2,62x20,7	2
26	1200 0038	Galletto	Wing Nut	1/2"MB	1
27	2802 0018	Raccordo p.g. Mandata	Delivery Hose Tail	Ø8x10	1
28	1209 0013	Guarnizione	Gasket	Ø12x18x2	1
29	2826 0030	Rubinetto SX	Left Tap	3/8-1/2 GAS	1
30	1214 0014	Gruppo Rubinetto SX	Complete Left Tap		1
31	1200 0038	Galletto	Wing Nut	1/2"MB	2
32	2802 0018	Raccordo p.g. Mandata	Delivery Hose Tail	Ø8x10	2
33	1209 0013	Guarnizione	Gasket	Ø12x18x2	2
34	2826 0029	Rubinetto DX	Right Tap	3/8-1/2 GAS	2
35	1214 0015	Gruppo Rubinetto DX	Complete Right Tap		2
36	0424 0071	Corpo Gruppo di Comando	Control Assembly Body		1

PER POMPE MODELLO: / FOR PUMP MODEL: • BP 60

• Varianti per Gruppo Comando GCP - 3 vie 20 bar - a Distanza

(1204 0201)

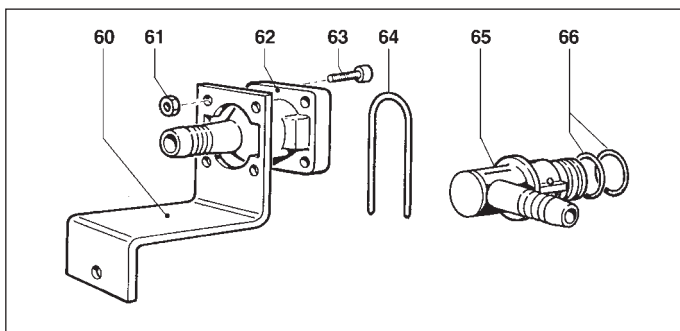
- Variant for Remote GCP Control Assembly 3 outlets 20 bar



N°	Cod.	Descrizione	Description	Note	Qty
40	2801 0013	Raccordo p.g. Curvo	Elbow Coupling	Ø18x23	1
41	1211 0031	Gomoto	Elbow	90° G1/4F-3/8M	1

Senza / Not including:

1	2800 0019	Raccordo p.g. Rifiuto Diritto	Straight Hose By-pass Tail	Ø15,5x23	1
24	2825 0006	Riduzione M/F	M/F Reduction	GC3/8-G1/4 OT	1



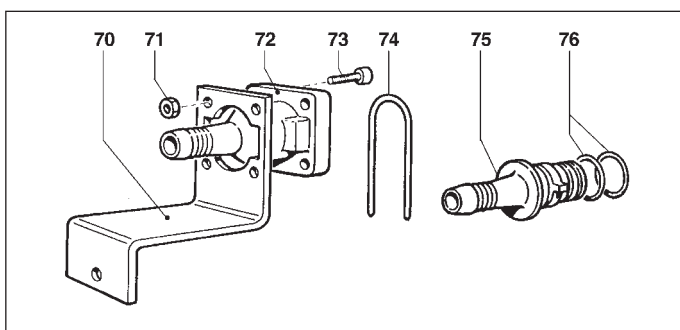
N°	Cod.	Descrizione	Description	Note	Qty
60	2404 0035	Piastra Fissaggio Raccordo	Hose Tail Fixing Plate		1
61	0604 0010	Dado	Nut	M6	4
62	2803 0029	Raccordo Fissaggio	Mounting Coupling	11x16,5 *	1
	2802 0030	Raccordo Fissaggio	Mounting Coupling	15x20 **	1
63	3609 0034	Vite	Screw	M6x18	4
64	1202 0004	Gancio Fissaggio Mandata	Delivery Hook		1
65	2803 0027	Raccordo Rapido p.g. Curvo	Elbow Quick Coupling	11x16,5 *	1
	2803 0033	Raccordo Rapido p.g. Curvo	Elbow Quick Coupling	15x20 **	1
66	1210 0002	Guarnizione OR	O-Ring	Ø2,62x20,7	2

Kit Particolari Comando Distanza Curvi

Elbow Remote Control Kits

(5004 0003)* SOLO per: / ONLY for: • BP 60

(5004 0005)** SOLO per: / ONLY for: • BP 105 • BP 125



N°	Cod.	Descrizione	Description	Note	Qty
70	2404 0035	Piastra Fissaggio Raccordo	Hose Tail Fixing Plate		1
71	0604 0010	Dado	Nut	M6	4
72	2803 0029	Raccordo Fissaggio	Mounting Coupling	11x16,5 *	1
	2802 0030	Raccordo Fissaggio	Mounting Coupling	15x20 **	1
73	3609 0034	Vite	Screw	M6x18	4
74	1202 0004	Gancio Fissaggio Mandata	Delivery Hook		1
75	2802 0011	Raccordo Rapido p.g. Diritto	Straight Quick Coupling	11x16,5 *	1
	2802 0009	Raccordo Rapido p.g. Diritto	Straight Quick Coupling	15x20 **	1
76	1210 0002	Guarnizione OR	O-Ring	Ø2,62x20,7	2

Kit Particolari Comando Distanza Diritti

Straight Remote Control Kits

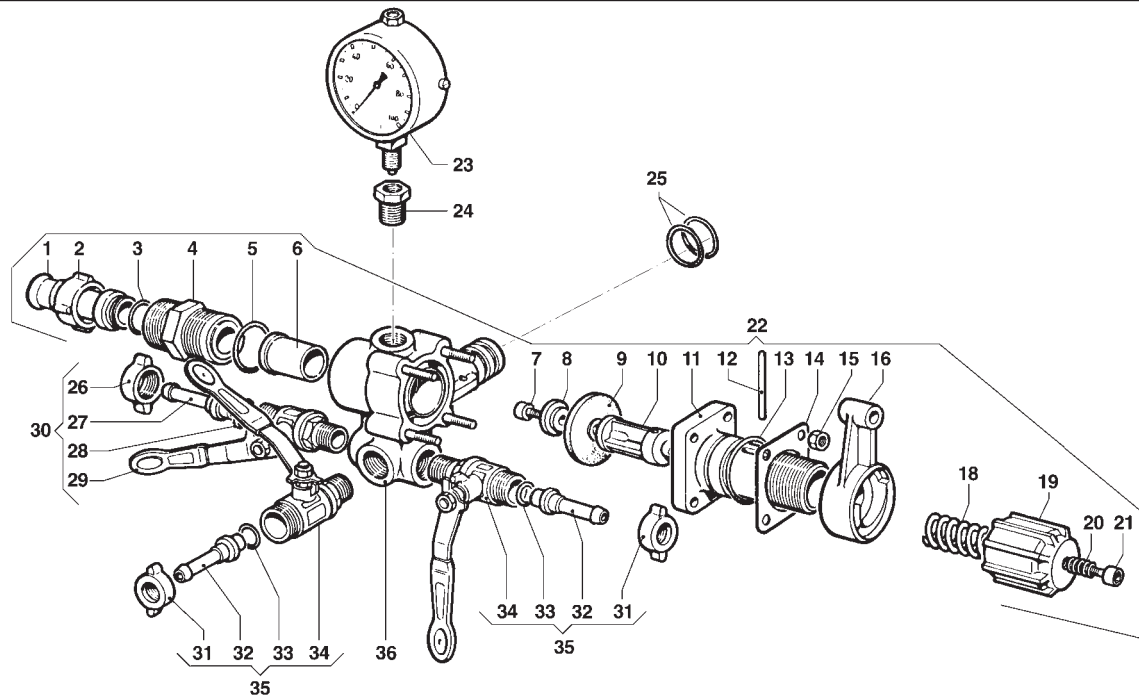
(5004 0001)* SOLO per: / ONLY for: • BP 60

(5004 0006)** SOLO per: / ONLY for: • BP 105 • BP 125

PER POMPE MODELLO: / FOR PUMP MODEL: • BP 60 • BP 105 • BP 125

• Gruppo Comando GCP - 3 vie 30 bar - su Pompa
 • On Pump 3 outlets 30 bar GCP Control Assembly

(1204 0195)



N°	Cod.	Descrizione	Description	Note	Qty
1	2800 0019	Raccordo p.g. Rifiuto Diritto	Straight Hose By-pass Tail	Ø15,5x23	1
2	1200 0008	Galletto	Wing Nut	30MB	1
3	1210 0046	Guarnizione OR	O-Ring	Ø2,62x 17,13	1
4	2000 0013	Niplo	Nipple	30MB-30MB	1
5	1210 0047	Guarnizione OR	O-Ring	Ø2,62x 22,22	1
6	3009 0043	Sede Valvola Pressione	Pressure Valve Seat		1
7	3609 0047	Vite	Screw	M6x14	1
8	3600 0022	Valvola Pressione	Pressure Valve		1
9	1800 0040	Membrana Valvola Regolaz.	Regulation Valve Diaphragm		1
10	2426 0015	Pattino	Guide		1
11	0424 0239	Corpo Valvola Regolazione	Regulation Valve Body		1
12	3005 0027	Spina	Pin	4x40	1
13	1210 0034	Guarnizione OR	O-Ring	Ø3,53x 28,17	1
14	2403 0061	Piastra	Plate		1
15	0604 0010	Dado	Nut	M6	4
16	1600 0023	Leva Comando	Lever		1
18	1802 0053	Molla (Filo Ø3,7)	Spring (Wire Ø3,7)	Øe22x61,5	1
19	1223 0043	Anello Regolaz. Molla Press.	Adjustable Nut		1

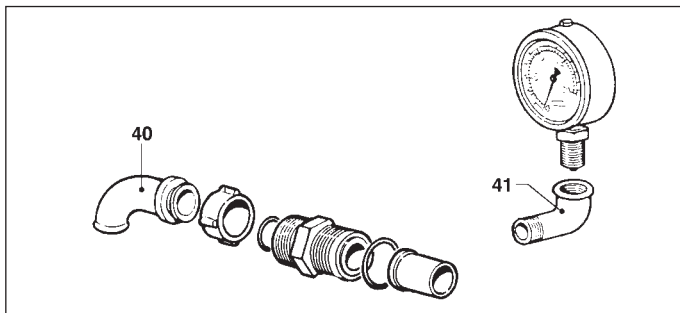
N°	Cod.	Descrizione	Description	Note	Qty
20	1802 0067	Molla (Filo Ø1,2)	Spring (Wire Ø1,2)	Øe8x23,7	1
21	3609 0113	Vite	Screw	M4x45	1
22	1215 0138	Gruppo Valvola Regolazione	Regulation Valve Assembly		1
23	1816 0034	Manometro	Pressure Gauge	SR 30 bar	1
24	2825 0006	Riduzione M/F	M/F Reduction	GC3/8-G1/4 OT	1
25	1210 0002	Guarnizione OR	O-Ring	Ø2,62x20,7	2
26	1200 0038	Galletto	Wing Nut	1/2"MB	1
27	2802 0018	Raccordo p.g. Mandata	Delivery Hose Tail	Ø8x10	1
28	1209 0013	Guarnizione	Gasket	Ø12x18x2	1
29	2826 0030	Rubinetto SX	Left Tap	3/8-1/2 GAS	1
30	1214 0014	Gruppo Rubinetto SX	Complete Left Tap		1
31	1200 0038	Galletto	Wing Nut	1/2"MB	2
32	2802 0018	Raccordo p.g. Mandata	Delivery Hose Tail	Ø8x10	2
33	1209 0013	Guarnizione	Gasket	Ø12x18x2	2
34	2826 0029	Rubinetto DX	Right Tap	3/8-1/2 GAS	2
35	1214 0015	Gruppo Rubinetto DX	Complete Right Tap		2
36	0424 0071	Corpo Gruppo di Comando	Control Assembly Body		1

PER POMPE MODELLO: / FOR PUMP MODEL: • MP 40 • MP 40 AP • P 48 • P 48 AP

• Varianti per Gruppo Comando GCP - 3 vie 30 bar - a Distanza

(1204 0203)

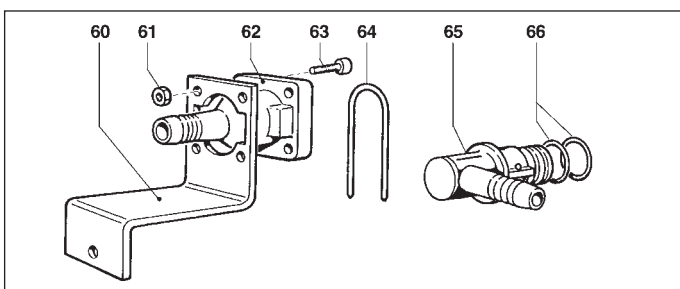
- Variant for Remote GCP Control Assembly 3 outlets 30 bar



N°	Cod.	Descrizione	Description	Note	Qty
40	2801 0013	Raccordo p.g. Curvo	Elbow Coupling	Ø18x23	1
41	1211 0031	Gomoto	Elbow	90° G1/4F-3/8M	1

Senza / Not including:

1	2800 0019	Raccordo p.g. Rifiuto Diritto	Straight Hose By-pass Tail	Ø15,5x23	1
24	2825 0006	Riduzione M/F	M/F Reduction	GC3/8-G1/4 OT	1

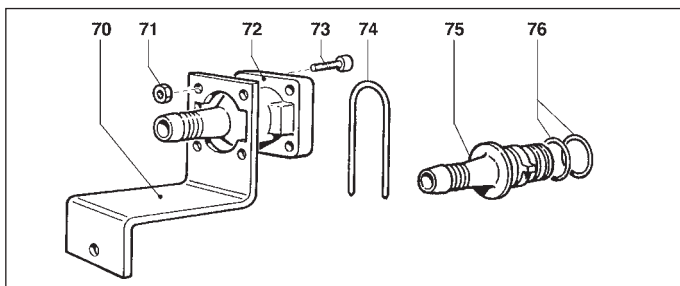


N°	Cod.	Descrizione	Description	Note	Qty
60	2404 0035	Piastra Fissaggio Raccordo	Hose Tail Fixing Plate		1
61	0604 0010	Dado	Nut	M6	4
62	2803 0029	Raccordo Fissaggio	Mounting Coupling	11x16,5	1
63	3609 0034	Vite	Screw	M6x18	4
64	1202 0004	Gancio Fissaggio Mandata	Delivery Hook		1
65	2803 0027	Raccordo Rapido p.g. Curvo	Elbow Quick Coupling	11x16,5	1
66	1210 0002	Guarnizione OR	O-Ring	Ø2,62x20,7	2

Kit Particolari Comando Distanza Curvi

Elbow Remote Control Kits

(5004 0003) SOLO per: / ONLY for: • MP 40 • MP 40 AP
• P 48 • P 48 AP

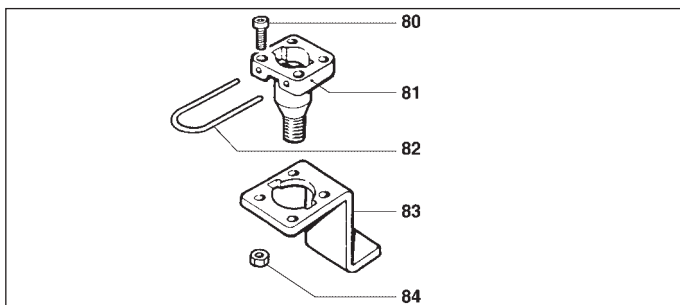


N°	Cod.	Descrizione	Description	Note	Qty
70	2404 0035	Piastra Fissaggio Raccordo	Hose Tail Fixing Plate		1
71	0604 0010	Dado	Nut	M6	4
72	2803 0029	Raccordo Fissaggio	Mounting Coupling	11x16,5	1
73	3609 0034	Vite	Screw	M6x18	4
74	1202 0004	Gancio Fissaggio Mandata	Delivery Hook		1
75	2802 0011	Raccordo Rapido p.g. Diritto	Straight Quick Coupling	11x16,5	1
76	1210 0002	Guarnizione OR	O-Ring	Ø2,62x20,7	2

Kit Particolari Comando Distanza Diritti

Straight Remote Control Kits

(5004 0001) SOLO per: / ONLY for: • MP 40 • MP 40 AP
• P 48 • P 48 AP



N°	Cod.	Descrizione	Description	Note	Qty
80	3609 0034	Vite	Screw	M6x18	4
81	2803 0059	Raccordo Fissaggio	Mounting Coupling	G 1/2	1
82	1202 0004	Gancio Fissaggio Mandata	Delivery Hook		1
83	2404 0035	Piastra Fissaggio Raccordo	Hose Tail Fixing Plate		1
84	0604 0010	Dado	Nut	M6	4

Kit Particolari Comando Distanza Diritti SENZA Autobloccanti G 1/2"

Straight Remote Control Kits WITHOUT Self Locking Devices (G 1/2")

(5004 0154) SOLO per: / ONLY for: • APS 41

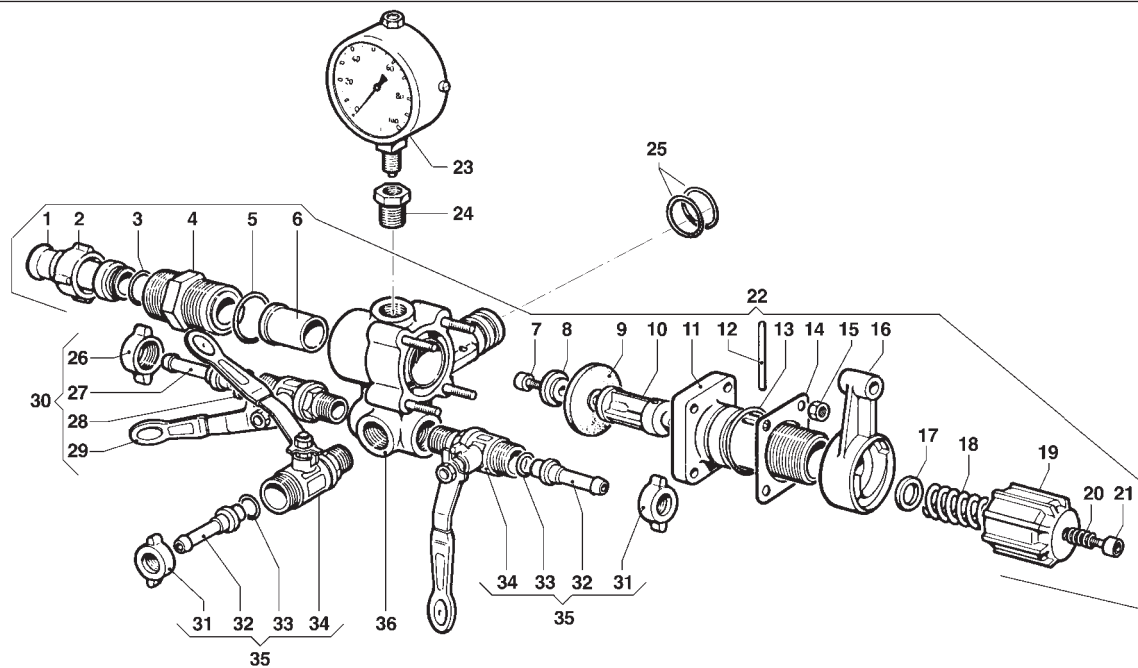
PER POMPE MODELLO: / FOR PUMP MODEL: • MP 40 • MP 40 AP • P 48 • P 48 AP • APS 41

• Gruppo Comando GCP - 3 vie 40 bar - su Pompa (solo con Albero NON Passante)

(1204 0189)

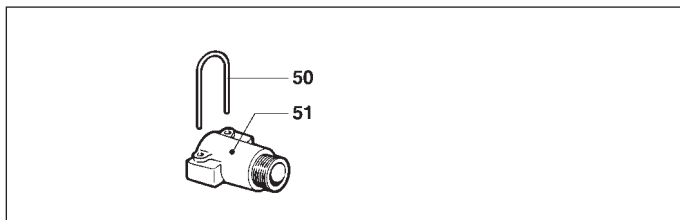
• On Pump 3 outlets 40 bar GCP Control Assembly (only with NON-Throughshaft)

ATTENZIONE: PER QUESTA VERSIONE SU POMPA DEVE ESSERE UTILIZZATO IL KIT RACCORDO COD. 2803 0204 (V. FONDO PAGINA)
WARNING: FOR THIS VERSION ON PUMP MUST BE USED THE HOSE TAIL KIT CODE 2803 0204 (SEE BOTTOM OF THIS PAGE)



N°	Cod.	Descrizione	Description	Note	Qty
1	2800 0019	Raccordo p.g. Rifuto Diritto	Straight Hose By-pass Tail	Ø15,5x23	1
2	1200 0008	Galletto	Wing Nut	30MB	1
3	1210 0046	Guarnizione OR	O-Ring	Ø2,62x 17,13	1
4	2000 0013	Nipplò	Nipple	30MB-30MB	1
5	1210 0047	Guarnizione OR	O-Ring	Ø2,62x 22,22	1
6	3009 0046	Sede Valvola Pressione	Pressure Valve Seat		1
7	3609 0047	Vite	Screw	M6x14	1
8	3600 0022	Valvola Pressione	Pressure Valve		1
9	1800 0040	Membrana Valvola Regolaz.	Regulation Valve Diaphragm		1
10	2426 0015	Pattino	Guide		1
11	0424 0239	Corpo Valvola Regolazione	Regulation Valve Body		1
12	3005 0027	Spina	Pin	4x40	1
13	1210 0034	Guarnizione OR	O-Ring	Ø3,53x 28,17	1
14	2403 0061	Piastra	Plate		1
15	0604 0010	Dado	Nut	M6	4
16	1600 0023	Leva Comando	Lever		1
17	2811 0091	Rondella	Washer	Ø22,5x28x1,5	1
18	1802 0053	Molla (Filo Ø3,7)	Spring (Wire Ø3,7)	Øe22x61,5	1

N°	Cod.	Descrizione	Description	Note	Qty
19	1223 0043	Anello Regolaz. Molla Press.	Adjustable Nut		1
20	1802 0067	Molla (Filo Ø1,2)	Spring (Wire Ø1,2)	Øe8x23,7	1
21	3609 0113	Vite	Screw	M4x45	1
22	1215 0137	Gruppo Valvola Regolazione	Regulation Valve Assembly		1
23	1816 0038	Manometro	Pressure Gauge	SR 40 bar	1
24	2825 0006	Riduzione M/F	M/F Reduction	GC3/8-G1/4 OT	1
25	1210 0002	Guarnizione OR	O-Ring	Ø2,62x20,7	2
26	1200 0038	Galletto	Wing Nut	1/2" MB	1
27	2802 0018	Raccordo p.g. Mandata	Delivery Hose Tail	Ø8x10	1
28	1209 0013	Guarnizione	Gasket	Ø12x18x2	1
29	2826 0030	Rubinetto SX	Left Tap	3/8-1/2 GAS	1
30	1214 0014	Gruppo Rubinetto SX	Complete Left Tap		1
31	1200 0038	Galletto	Wing Nut	1/2" MB	2
32	2802 0018	Raccordo p.g. Mandata	Delivery Hose Tail	Ø8x10	2
33	1209 0013	Guarnizione	Gasket	Ø12x18x2	2
34	2826 0029	Rubinetto DX	Right Tap	3/8-1/2 GAS	2
35	1214 0015	Gruppo Rubinetto DX	Complete Right Tap		2
36	0424 0080	Corpo Gruppo di Comando	Control Assembly Body		1



N°	Cod.	Descrizione	Description	Note	Qty
50	1202 0004	Gancio Fissaggio Mandata	Delivery Hook		1
51	2803 0047	Raccordo p.g. Mandata	Delivery Hose Tail	G3/4	1

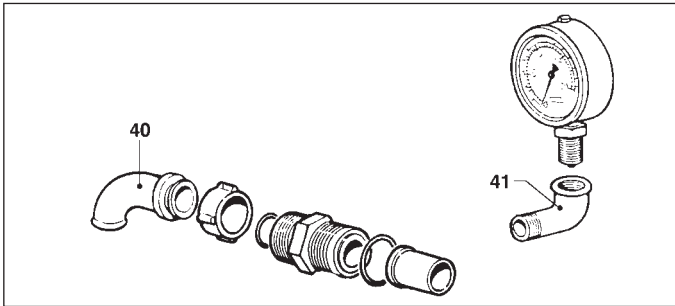
Kit Raccordo su Pompa per Gruppo Comando con Albero NON Passante
 On Pump Hose Tail Kit for Control Assembly with NON-Throughshaft
 (2803 0204)

PER POMPE MODELLO: / FOR PUMP MODEL: • APS 51 • APS 61 • APS 71

- Varianti per Gruppo Comando GCP - 3 vie 40 bar - su Pompa (solo con Albero Passante) e a Distanza (1204 0205)
- Variant for 3 outlets 40 bar On Pump Control Assembly (only with Throughshaft) and Remote Control Assembly



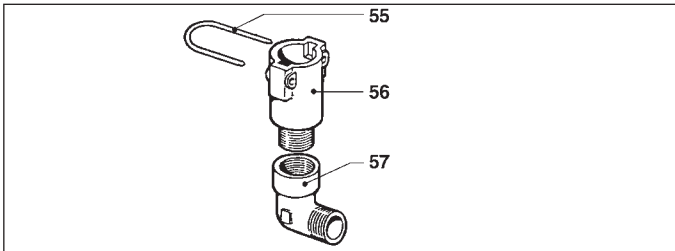
ATTENZIONE: PER LA VERSIONE SU POMPA DEVE ESSERE UTILIZZATO IL KIT RACCORDO COD. 2803 0238 O IL KIT COD. 2803 3374 (V. KIT IN QUESTA PAGINA)
WARNING: FOR THE VERSION ON PUMP MUST BE USED THE HOSE TAIL KIT CODE 2803 0238 OR KIT CODE 2803 3374 (SEE KITS IN THIS PAGE)



N°	Cod.	Descrizione	Description	Note	Qty
40	2801 0013	Raccordo p.g. Curvo	Elbow Coupling	Ø18x23	1
41	1211 0031	Gomito	Elbow	90° G1/4F-3/8M	1

Senza / Not including:

1	2800 0019	Raccordo p.g. Rifiuto Diritto	Straight Hose By-pass Tail	Ø15,5x23	1
24	2825 0006	Riduzione M/F	M/F Reduction	GC3/8-G1/4 OT	1

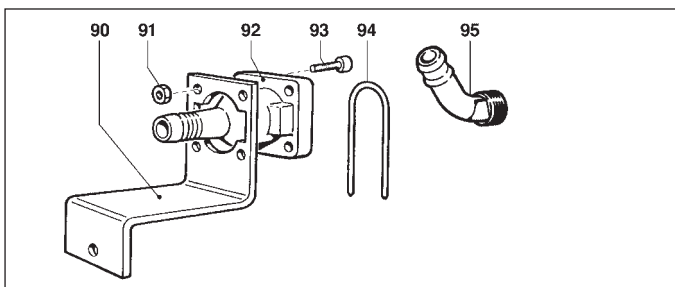


N°	Cod.	Descrizione	Description	Note	Qty
55	1202 0004	Gancio Fissaggio Mandata	Delivery Hook		1
56	2803 0047	Raccordo p.g. Mand. Femm.	Delivery Hose Tail	G3/4	1
57	2803 0205	Raccordo Curvo	Elbow	3/4" M - 3/4" F *	1
	1211 0033	Gomito	Elbow	M/F G1/2-G3/4 **	1

Kit Raccordo su Pompa per Gruppo Comando con Albero Passante
On Pump Hose Tail Kit for Control Assembly with Throughshaft

(2803 0238) * SOLO per: / ONLY for: • APS 51 • APS 61
 • APS 71 • APS 96

(2803 3374) ** SOLO per: / ONLY for: • YA 65 • YA 75



N°	Cod.	Descrizione	Description	Note	Qty
90	2404 0035	Piastra Fissaggio Raccordo	Hose Tail Fixing Plate		1
91	0604 0010	Dado	Nut	M6	4
92	2803 0029	Raccordo Fissaggio	Mounting Coupling	11x16,5	1
93	3609 0034	Vite	Screw	M6x18	4
94	1202 0004	Gancio Fissaggio Mandata	Delivery Hook		1
95	2801 0056	Raccordo p.g. Mandata Curvo	Delivery Elbow Coupling	60° Ø17	1

Kit Particolari Comando Distanza Curvi in Rilsan e Ottone
Elbow Remote Control Kits (Rilsan/Brass)

(5004 0116) SOLO per: / ONLY for: • APS 51 • APS 61
 • APS 71 • APS 96

PER POMPE MODELLO: / FOR PUMP MODEL: • APS 51 • APS 61 • APS 71 • APS 96 • YA 65 • YA 75

REVISIONE NR.
REVISION NR.

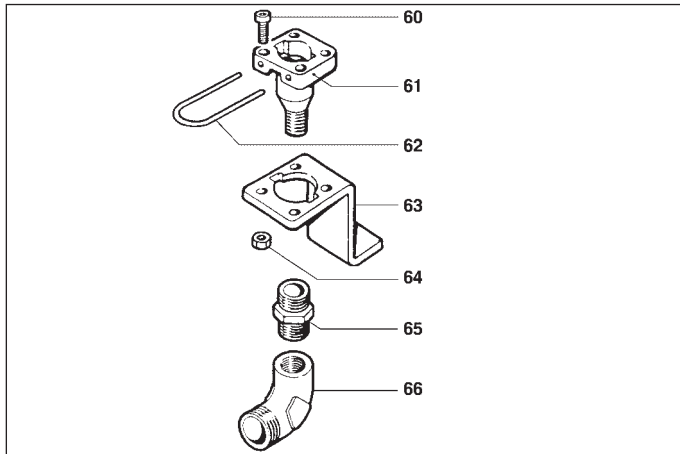
01

DATA EMISSIONE
PRINTING DATE

GENNAIO / JANUARY 2002



• Gruppo Comando GCP - 3 vie 40 bar - a Distanza
 • Remote GCP Control Assembly 3 outlets 40 bar

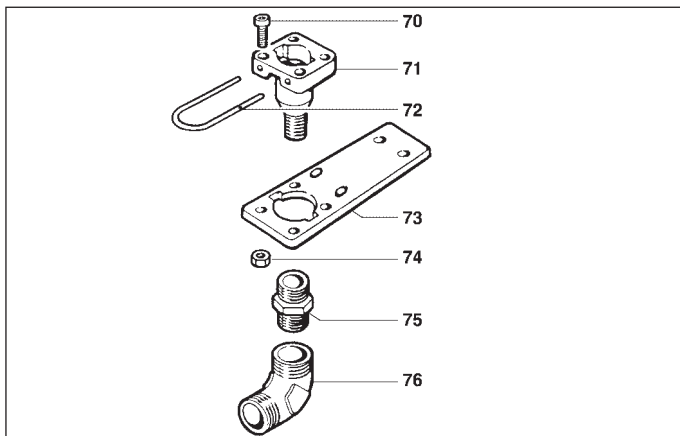


N°	Cod.	Descrizione	Description	Note	Qty
60	3609 0034	Vite	Screw	M6x18	4
61	2803 0059	Raccordo Fissaggio	Mounting Coupling	G 1/2	1
62	1202 0004	Gancio Fissaggio Mandata	Delivery Hook		1
63	2404 0035	Piastra Fissaggio Raccordo	Hose Tail Fixing Plate		1
64	0604 0010	Dado	Nut	M6	4
65	2000 0008	Nipallo	Nipple	G1/2M - G1/2M	1
66	0412 0014	Curva - 60°	Elbow - 60°	M/F G3/4-G1/2	1

Kit Particolari Comando Distanza Curvi SENZA Autobloccanti G 1/2"

Elbow Remote Control Kits WITHOUT Self Locking Devices (G 1/2")

(5004 0123) SOLO per: / ONLY for: • APS 51 • APS 61
 • APS 71 • APS 96

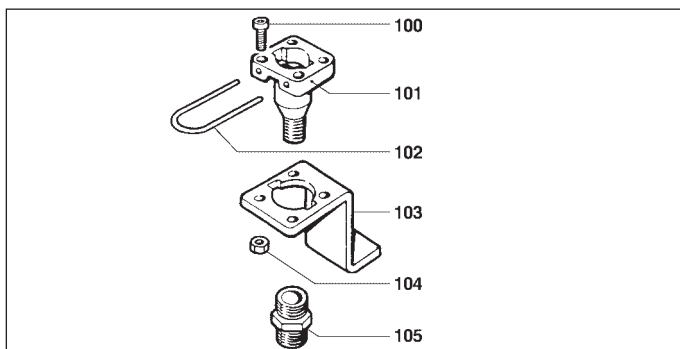


N°	Cod.	Descrizione	Description	Note	Qty
70	3609 0034	Vite	Screw	M6x18	4
71	2803 0382	Raccordo Fissaggio	Mounting Coupling	G 3/4"	1
72	1202 0004	Gancio Fissaggio Mandata	Delivery Hook		1
73	2404 0044	Piastra Fissaggio Raccordo	Hose Tail Fixing Plate		1
74	0604 0010	Dado	Nut	M6	4
75	2000 0008	Nipallo	Nipple	G1/2M - G1/2M	1
76	0412 0012	Curva - 60°	Elbow - 60°	M/M G3/4	1

Kit Particolari Comando Distanza Curvi SENZA Autobloccanti G 3/4"

Elbow Remote Control Kits WITHOUT Self Locking Devices (G 3/4")

(5004 0143) SOLO per: / ONLY for: • APS 51 • APS 61
 • APS 71 • APS 96



N°	Cod.	Descrizione	Description	Note	Qty
100	3609 0034	Vite	Screw	M6x18	4
101	2803 0059	Raccordo Fissaggio	Mounting Coupling	G 1/2	1
102	1202 0004	Gancio Fissaggio Mandata	Delivery Hook		1
103	2404 0035	Piastra Fissaggio Raccordo	Hose Tail Fixing Plate		1
104	0604 0010	Dado	Nut	M6	4
105	2000 0008	Nipallo	Nipple	G1/2M - G1/2M	1

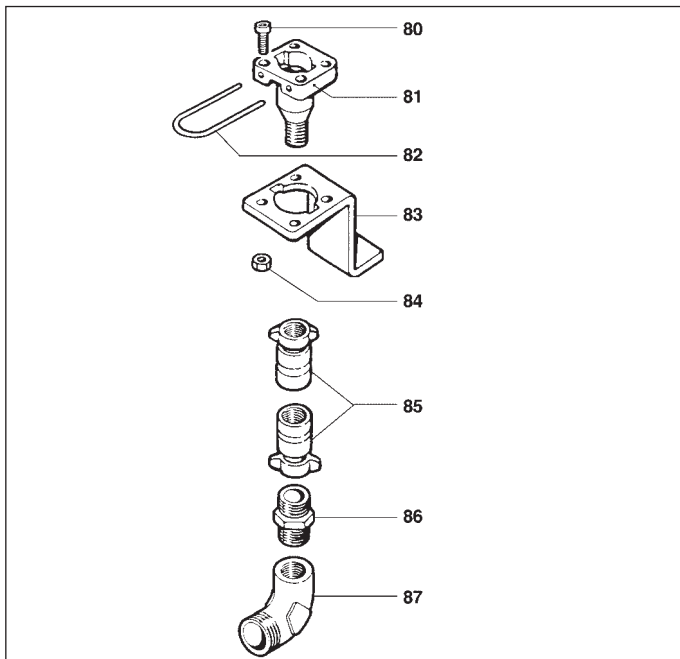
Kit Particolari Comando Distanza Diritti SENZA Autobloccanti G 1/2"

Straight Remote Control Kits WITHOUT Self Locking Devices (G 1/2")

(5004 0149) SOLO per: / ONLY for: • YA 65 • YA 75

PER POMPE MODELLO: / FOR PUMP MODEL: • APS 51 • APS 61 • APS 71 • APS 96 • YA 65 • YA 75

• Gruppo Comando GCP - 3 vie 40 bar - a Distanza
 • Remote GCP Control Assembly 3 outlets 40 bar

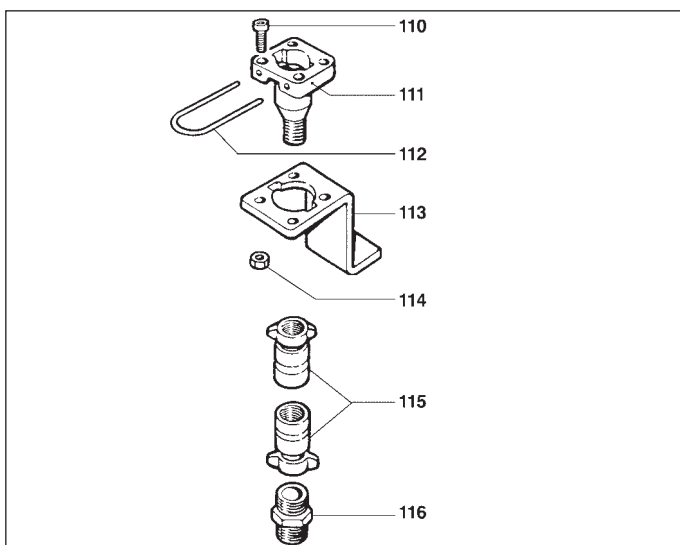


N°	Cod.	Descrizione	Description	Note	Qty
80	3609 0034	Vite	Screw	M6x18	4
81	2803 0059	Raccordo Fissaggio	Mounting Coupling	G 1/2	1
82	1202 0004	Gancio Fissaggio Mandata	Delivery Hook		1
83	2404 0035	Piastra Fissaggio Raccordo	Hose Tail Fixing Plate		1
84	0604 0010	Dado	Nut	M6	4
85	0032 0001	Autobloccanti	Self Locking Devices		2
86	2000 0008	Nipallo	Nipple	G1/2M - G1/2M	1
87	0412 0014	Curva - 60°	Elbow - 60°	M/F GC3/4-G1/2	1

Kit Particolari Comando Distanza Curvi CON Autobloccanti G 1/2"

Elbow Remote Control Kits WITH Self Locking Devices (G 1/2")

(5004 0121) SOLO per: / ONLY for: • APS 51 • APS 61
 • APS 71 • APS 96



N°	Cod.	Descrizione	Description	Note	Qty
110	3609 0034	Vite	Screw	M6x18	4
111	2803 0059	Raccordo Fissaggio	Mounting Coupling	G 1/2	1
112	1202 0004	Gancio Fissaggio Mandata	Delivery Hook		1
113	2404 0035	Piastra Fissaggio Raccordo	Hose Tail Fixing Plate		1
114	0604 0010	Dado	Nut	M6	4
115	0032 0001	Autobloccanti	Self Locking Devices		2
116	2000 0008	Nipallo	Nipple	G1/2M - G1/2M	1

Kit Particolari Comando Distanza Diritti CON Autobloccanti G 1/2"

Straight Remote Control Kits WITH Self Locking Devices (G 1/2")

(5004 0148) SOLO per: / ONLY for: • YA 65 • YA 75

PER POMPE MODELLO: / FOR PUMP MODEL: • APS 51 • APS 61 • APS 71 • APS 96 • YA 65 • YA 75

REVISIONE NR.
REVISION NR.

01

DATA EMISSIONE
PRINTING DATE

GENNAIO / JANUARY 2002

COMET
AGRICULTURAL DIVISION

25