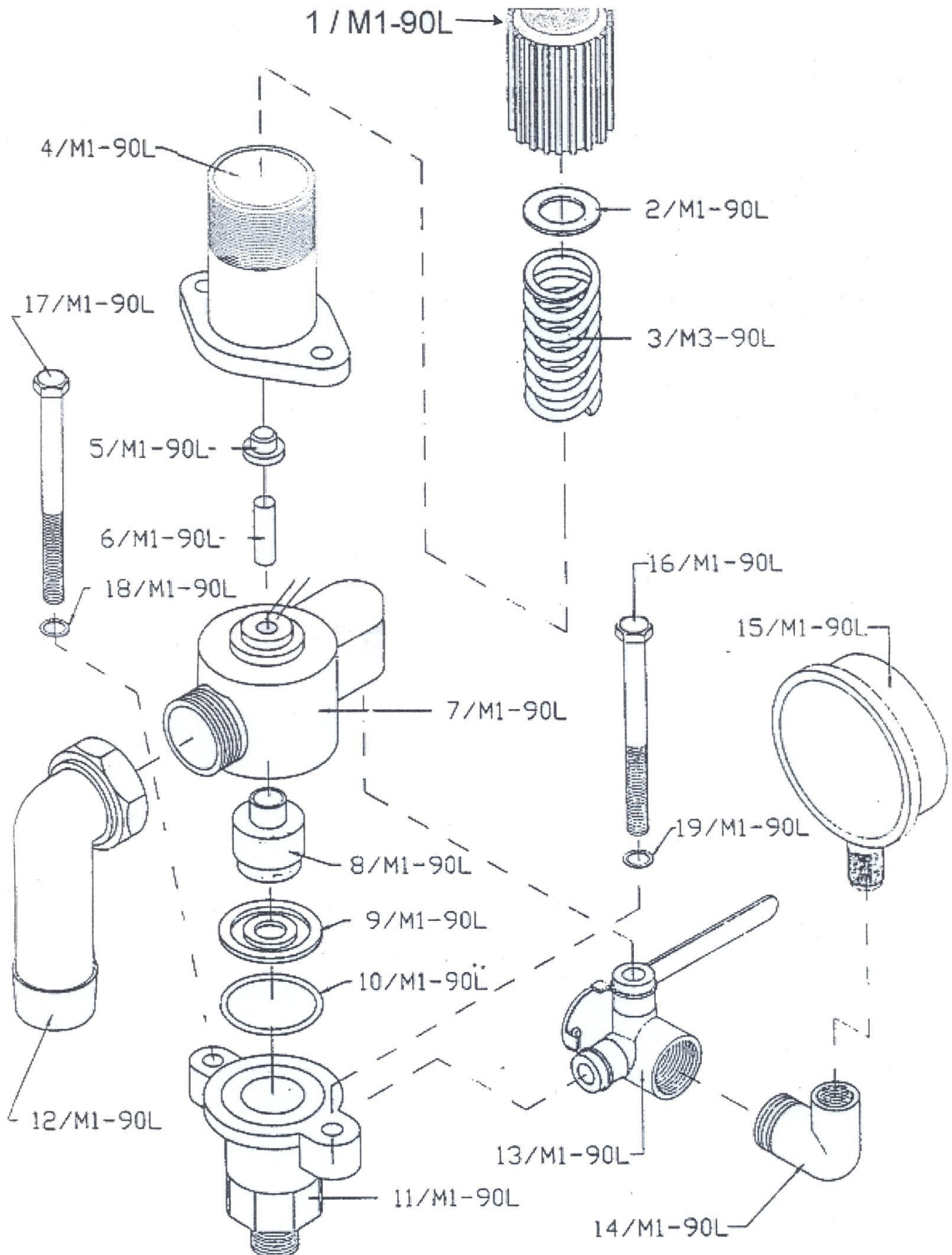


• MANDO ATASA •



• MANDO ATASA •

Código	Denominación	PVP
000001M190L	TAPON REGULADOR MANDO ATASA	2,36 €
000002M190L	JUNTA PLANA MANDO ATASA	0,38 €
000003M190L	MUELLE MANDO ATASA	2,93 €
000004M190L	CUERPO SUPERIOR MANDO ATASA	7,31 €
000005M190L	TOPE EJE MANDO ATASA	1,11 €
000006M190L	EJE MANDO ATASA	1,11 €
000007M190L	CUERPO RETORNO MANDO ATASA	11,85 €
000008M190L	TACO Y GUIA VUKOLLAN MANDO ATASA	4,51 €
000009M190L	ASIENTO MANDO ATASA	4,00 €
000010M190L	JUNTA MANDO ATASA	0,45 €
000011M190L	CUERPO INFERIOR MANDO ATASA	8,81 €
000012M190L	RACORD RETORNO MANDO ATASA	3,38 €
000013M190L	GRIFO MANDO ATASA	9,73 €
000014M190L	CODO MANOMETRO MANDO ATASA	3,38 €
000015M190L	MANOMETRO	13,19 €
000016M190L	TORNILLO MANDO ATASA	0,28 €
000017M190L	TORNILLO MANDO ATASA	0,28 €
000018M190L	ARANDELA MANDO ATASA	0,44 €
000019M190L	ARANDELA MANDO ATASA	0,09 €
100008M190L	TACO CERAMICA MANDO ATASA	10,28 €