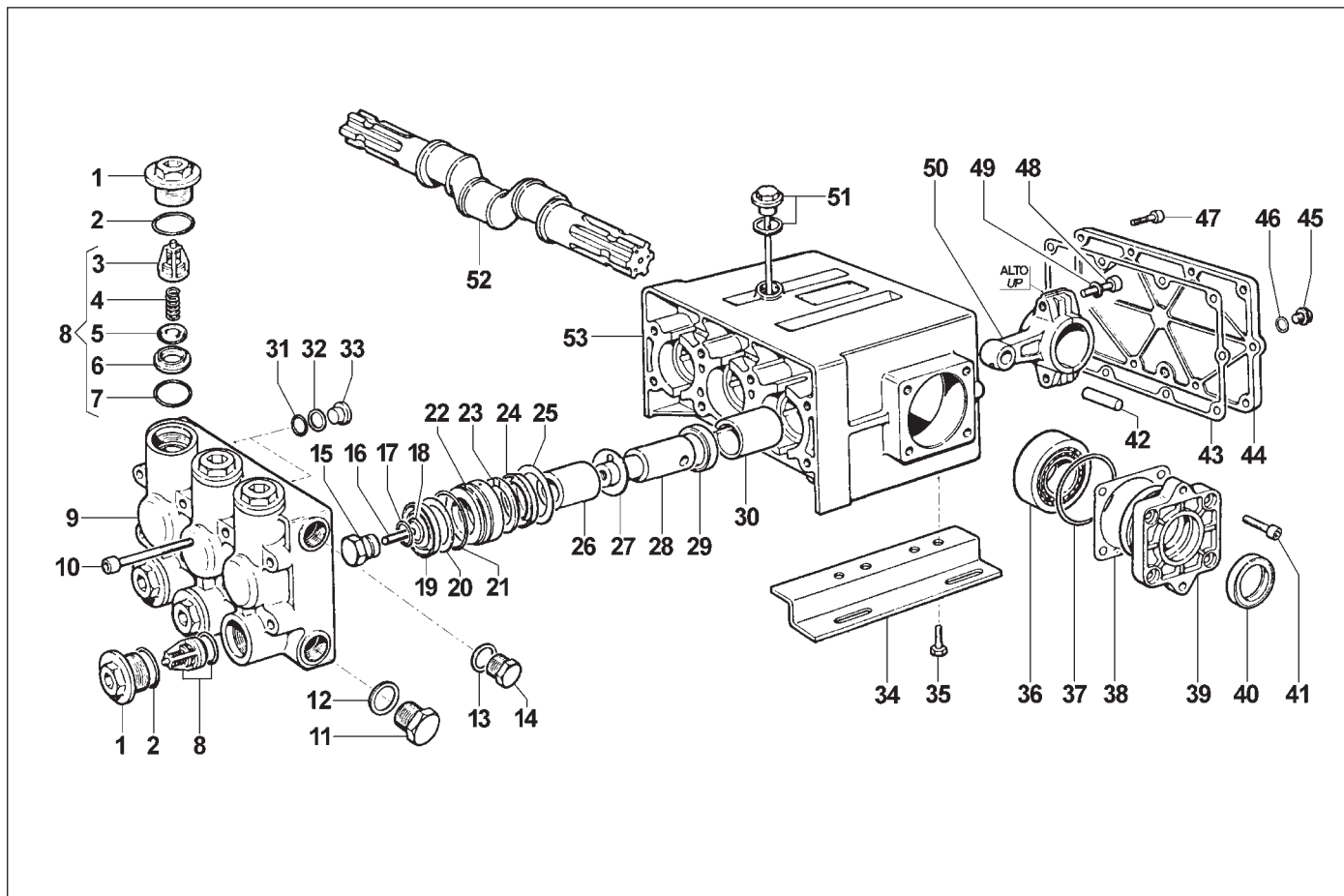


# • Y 120 •



Albero Passante 1"3/8M - 1"3/8M, con Piedi  
1"3/8M - 1"3/8M Throughshaft, with Feet

(6067 0005)

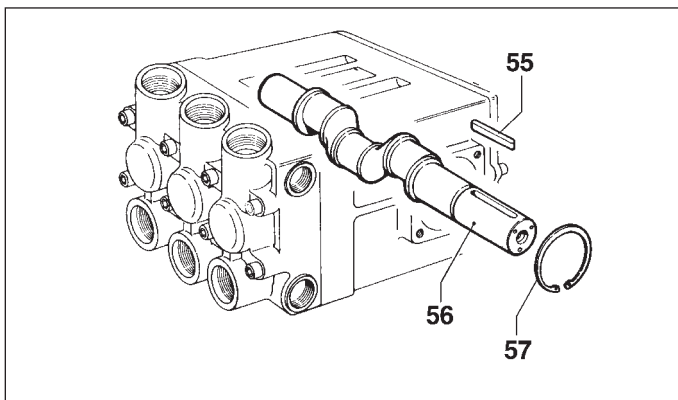
N°	Cod.	Descrizione	Description	Note	Qty
1	3202 0111	Tappo Sede Valv. Asp./Mand.	Plug		6
2	1210 0217	Guarnizione OR	O-Ring	Ø3,53x37,69	6
3	1205 0027	Gabbia Valvola Aspir./Mand.	Suction/Delivery Valve Cage		6
4	1802 0168	Molla Valvola Aspir./Mand.	Suct./Delivery Valve Spring		6
5	3604 0025	Valvola Aspiraz./Mandata	Suction/Delivery Valve		6
6	3009 0114	Sede Valvola Aspir./Mand.	Suction/Delivery Valve Seat		6
7	1210 0098	Guarnizione OR	O-Ring	Ø3,53x32,93	6
8	1220 0024	Gruppo Valvola Asp./Mand.	Suct./Delivery Valve Ass.y kit		6
9	3218 0083	Testata Pompa	Pump Manifold		1
10	3609 0111	Vite	Screw	M12x100	8
11	3202 0113	Tappo	Plug	1" GAS	1
12	2811 0077	Rondella	Washer	Ø33,5x43x1,5	1
13	2811 0079	Rondella	Washer	Ø27,7x32,5x1,5	1
14	3202 0115	Tappo	Plug	3/4" GAS	1
15	3202 0172	Tappo Vite Speciale Bussola	Special Plug		3
16	3622 0024	Vite senza Testa Esag. Inc.	Screw	M12x50	3
17	1210 0112	Guarnizione OR	O-Ring	Ø3,53x23,4	3
18	0009 0139	Anello BK	Anti-Extr. Ring		3
19	1241 0025	Guarnizione Tenuta	Piston Seal	U55	3
20	0009 0151	Anello	Ring	Ø55x70x1,75	3
21	1210 0215	Guarnizione OR	O-Ring	Ø2,62x64,77	3
22	0009 0149	Anello Portaguarnizione	Ring		3
23	0009 0147	Anello Pressione	Head Ring	U55	3
24	1241 0025	Guarnizione Tenuta	Piston Seal	U55	3
25	2812 0047	Rondella	Washer	Ø55,5x67x1,5	3
26	0202 0025	Bussola Ceramica	Bush	Ø55	3
27	2812 0043	Rondella	Washer	Ø30x55x0,5	3

N°	Cod.	Descrizione	Description	Note	Qty
28	2409 0052	Pistone Guida	Piston Guides		3
29	0019 0034	Anello Tenuta	Oil Seal	Ø40x55x7	3
30	0204 0030	Boccola	Bushing		3
31	1210 0153	Guarnizione OR	O-Ring	Ø2,62x15,08	2
32	0009 0137	Anello BK	Anti-Extr. Ring		2
33	0601 0167	Distanziale	Spacer		2
34	2400 0047	Piede Sostegno Pompa	Pump Mounting Bracket		2
35	3607 0027	Vite Testa Esagonale	Hexagonal Screw	M12x20	4
36	0440 0015	Cuscinetto Rullini	Swinging Bearing	Ø35x72x24,25	2
37	1210 0213	Guarnizione OR	O-Ring	Ø3,53x82,14	2
38	0601 0165	Distanziale	Spacer		3
39	1009 0076	Flangia Portacuscinetto	Flange		2
40	0019 0073	Anello Tenuta	Oil Seal	Ø35x52x7	2
41	3609 0022	Vite	Screw	M10x25	8
42	3011 0019	Spinotto	Gudgeon Pin	Ø14x39,5	3
43	1201 0138	Guarnizione Piana	Flat Gasket		1
44	0402 0112	Coperchio Carter	Cover		1
45	3200 0010	Tappo Esagonale	Plug	1/4 GAS	1
46	1209 0012	Guarnizione	Gasket	Ø13x20x1,5	1
47	3609 0157	Vite	Screw	M8x18	10
48	3609 0072	Vite	Screw	M10x50	6
49	2819 0001	Rosetta Elastica	Spring Washer	Ø10,5x17,5x2,2	6
50	0205 0049	Kit Biella	Connecting Rod Assembly		3
51	3200 0032	Tappo Olio	Oil Dipstick	3/4 G	1
52	0001 0199	Albero Passante	Throughshaft	1"3/8M-M	1
53	0403 0108	Carter Pompa	Pump Crankcase		1

# • Y 120 •

**Varianti** Albero NON Passante Cilindrico Ø35, con Piedi  
**Version** Ø35 Cylindric NON-Throughshaft, with Feet

(6067 0007)



N°	Cod.	Descrizione	Description	Note	Qty
55	1602 0047	Linguetta	Key	10x8x50	1
56	0001 0241	Albero Non Passante	NON-Throughshaft	Ø35 cil.	1
57	3019 0004	Seeger Esterno	Outer Seeger	Ø35	1

**Senza / Not including:**

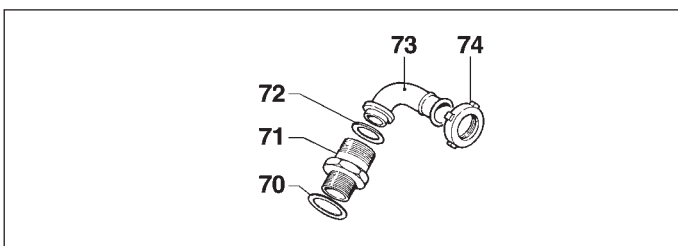
52	0001 0199	Albero Passante	Throughshaft	1"3/8M-M	1
----	-----------	-----------------	--------------	----------	---

5026 0101

KIT RICAMBI MANUTENZIONE ORDINARIA  
 ORDINARY MAINTENANCE KIT

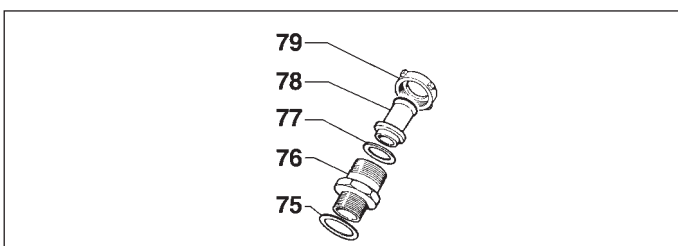
N°	Cod.	Mov	Descrizione	Description	Note	Qty
19	1241 0025	B	Guarnizione Tenuta	Piston Seal	U55	3
20	0009 0151	B	Anello	Ring	Ø55x70x1,75	3
21	1210 0215	B	Guarnizione OR	O-Ring	Ø2,62x64,77	3
23	0009 0147	B	Anello Pressione	Head Ring	U55	3
24	1241 0025	B	Guarnizione Tenuta	Piston Seal	U55	3
31	1210 0153	B	Guarnizione OR	O-Ring	Ø2,62x15,08	2

A = Alta Movimentazione / Fast Moving Part • M = Media Mov. / Medium Moving Part • B = Bassa Mov. / Slow Moving Part



Kit Raccordo Porta Gomma Aspirazione Curvo Ø35  
 Ø35 Elbow Suction Hose Tail Kit  
 (2801 0045)

N°	Cod.	Descrizione	Description	Note	Qty
70	2811 0077	Rondella	Washer	Ø33,5x43x1,5	1
71	2800 0065	Niplo	Nipple		1
72	1209 0004	Guarnizione	Gasket		1
73	2801 0001	Raccordo p.g. Curvo	Elbow Hose Tail	Ø35	1
74	1200 0004	Galletto	Wing Nut		1



Kit Raccordo Porta Gomma Aspirazione Diritto Ø35  
 Ø35 Straight Suction Hose Tail Kit  
 (2800 0057)

N°	Cod.	Descrizione	Description	Note	Qty
75	2811 0077	Rondella	Washer	Ø33,5x43x1,5	1
76	2800 0065	Niplo	Nipple		1
77	1209 0004	Guarnizione	Gasket		1
78	2800 0094	Raccordo p.g. Diritto	Straight Hose Tail	Ø35	1
79	1200 0004	Galletto	Wing Nut		1